

浙江银坑山金银矿床地质特征 及成因讨论

罗镇宽 胡桂明 关 康

(冶金部天津地质研究院)

一、成矿地质背景

银坑山金银矿床产在浙江东南中生代火山岩地区下伏前泥盆纪陈蔡群变质岩系中。大地构造位置属华南褶皱系华夏褶皱带^[1]，按板块构造观点属江南古陆东南侧陈蔡—遂昌加里东岛弧型优地槽褶皱带。该区主要由两个构造层组成，下伏陈蔡群变质岩系和上覆中生代火山岩系。

前泥盆纪陈蔡群由各类片岩、片麻岩、角闪岩和斜长角闪岩组成，夹少量大理岩。变质程度相当于绿片岩相到角闪石相。1980年，福建地质局第三地质队在闽北建瓯群中发现有细碧角斑岩系^[2]。我们对陈蔡群中部分角闪岩和斜长角闪岩恢复原岩的结果也相当于基性火山岩。据此，认为陈蔡群可能相当于加里东期古岛弧环境下一套沉积岩夹火山岩建造的变质产物。该层总的构造线方向北东，常形成紧密的褶皱及相应的断裂系统。产有一组具有明显层控特征的多金属矿床，并伴生有Ag和Au，如龙泉乌坳含银多金属矿床等。

区内三分之二以上的面积为侏罗纪地层覆盖，其中主要是上侏罗统磨石山组中酸性火山岩。火山岩厚度大，分布广，火山碎屑岩发育，代表浙东南地区中生代火山活动的高潮。并伴有中酸性岩体的侵入。据岩石化学成分计算，其钙碱指数为51.4—53.4，属钙碱系列火山岩。在这一次强烈构造岩浆活动时期，可能使下伏陈蔡群中的成矿元素重新活化，在变质岩或火山岩的断裂中或某些破火山口附近形成后生热液矿床。

二、矿床地质特征

银坑山矿区绝大部分矿体隐伏在不整合面以下的陈蔡群变质岩系中，仅西部有50m左右的矿体露头，是一个半隐伏矿床。矿区除金银矿化外，还有单一的黄铁矿化和多金属硫化物矿化，形成一个三矿合一的复合矿床。

1. 围岩特征：矿体赋存的直接围岩主要是黑云斜长片麻岩类，少量浅粒岩、变花岗岩和变基性脉岩，局部有轻度混合岩化。岩层产状与区域构造线方向不一致，这可能与晚期构造运动及火山侵入有关。

黑云斜长片麻岩主要由石英、中长石、正长石和黑云母组成，不同程度含有石墨和石榴石。副矿物为磷灰岩和锆石；①岩石不同程度含有石墨，说明岩石为有机沉积物的变质产物；

②副矿物锆石大都具有较好的磨圆度,表明属碎屑成因;③岩石化学成分采用尼格里法计算投影,绝大多数值落在沉积岩区。根据以上特点确定其原岩为含有机质沉积的泥砂质岩石。这种含炭质的碎屑沉积岩往往是含金矿成矿的有利围岩,其主要原因是它本身在沉积过程中可能吸附有较多的金,其次它对以络合物形式搬运的金有促进沉积的作用。

2. 火山侵入活动及火山机构:矿区大面积为上侏罗统流纹-英安质火山岩覆盖。火山岩又为大量的浅成脉岩,包括辉绿岩、安山玢岩、花岗岩、花岗斑岩、霏细岩、霏细斑岩及煌斑岩等脉岩。与成矿有关的火山岩可能是矿区中心黄峰尖附近的一套英安质火山碎屑岩,包括角砾熔岩、集块熔岩、含砾晶屑凝灰岩。火山豆石砾岩及其他凝灰岩。其岩石化学成分相对富钾(平均值为3.68%)、富挥发分,与同类岩石比较以富含钛(平均 TiO_2 0.55%)为主要特征, SiO_2 含量为65—66%左右,与区域内八宝山火山热液金银矿床围岩的化学成分十分相似。据野外观察及室内图件的综合分析,种种迹象表明,矿区中心黄峰尖附近可能存在一个破火山口,其依据如下:

① 矿区范围内,火山集块岩、角砾岩、集块熔岩、角砾熔岩等粗火山碎屑岩十分发育。

② 矿区内,酸性脉岩、岩枝、岩株十分发育,除煌斑岩外,均为浅成的次火山岩相。

③ 在上覆火山岩中有8条剖面的10个钻孔见到几十米至一百余米的碎裂变质岩团块(图1)。这可能是粘滞的流纹质碎屑熔岩流从火山口中裹挟来的。这种现象只可能发生在火山口附近。

④ 矿区范围内,陈蔡群变质岩系与上覆火山岩系之间的不整合面一般在海拔600—700m之间,但在矿区中心的黄峰尖附近的20、24、28、32勘探线,不整合面在很窄的范围内下滑300—500m(图1)。这给人以断层下滑的假像。据野外观察和图件分析,在滑动面东南侧主要堆积着火山杂岩,并有众多的次火山岩脉穿插。在36—42线,还有花岗斑岩枝的侵入(图1)。据此推测,这套杂乱的火山岩及次火山岩属破火山口上部喇叭口的堆积,滑动面相当于破火山口西北侧火山斜坡。金银矿体就产在破火山口的西北侧,并与火山斜坡保持同斜关系。笔者认为这种关系决不是偶然巧合,而表明两者有成因联系。

3. 控矿构造特征:矿体赋存在北东—北东东向张扭性断裂破碎带内。断裂以张性破碎为主,表现在矿体与围岩界线不整齐,没有明显的连续的剪切破裂面,矿体内残留有许多围岩角砾和角砾被交代蚀变的团块及“阴影”。这一断裂可能在中生代前就已形成,中生代又重新活动。断裂在成矿过程中显然有过多活动,主要表现在矿化的多阶段性。早期形成的石英和黄铁矿不同程度的碎裂,表现在石英大都具波状消光,矿石的角砾状构造发育等特征。

成矿后的断裂十分发育,主要有北西—南东走向和近南北走向两组,大都为浅成脉岩充填,对矿体有破坏作用。其中近南北走向的 F_1 使陈蔡群与磨石山组之间的不整合面下落200m,并有南北方向的平移,将IV-1矿体错断,使其西段去向不明。

4. 矿体特征:银坑山金银矿床主要由北东—北东东向的IV号矿带组成,矿带全长1850m,大致产状为 $150—170^\circ \angle 45^\circ$ 。沿走向以 15° 的侧伏角向东侧伏。根据矿化的连续性和工业要求圈出了五个主要矿体:III-2, IV-1, IV-2, IV-4, IV-5(图2)。矿化较为稳定。矿体由充填-交代含金黄铁矿石英脉、玉髓状含金黄铁矿“石英岩”和含金石英网脉加矿化蚀变岩三部分组成。矿体内包有大小不等的围岩团块、角砾及其交代残留体,与围岩界线不十分清楚,

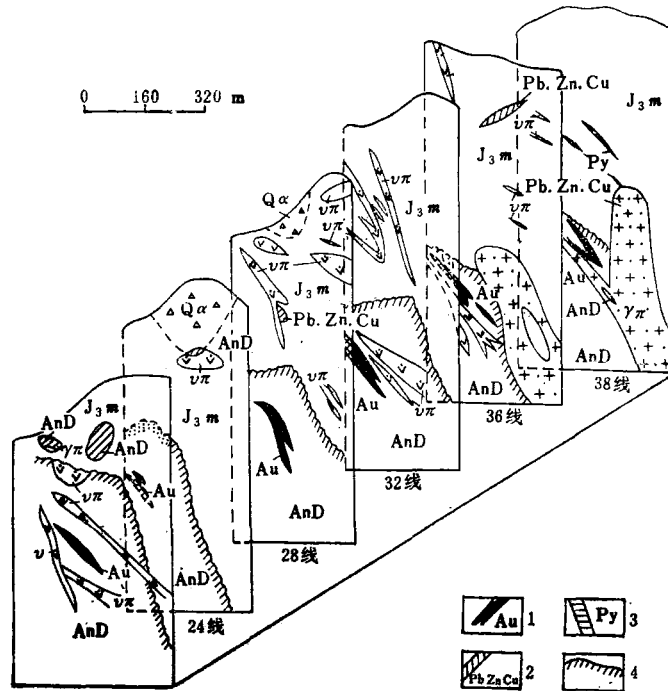


图 1 浙江银坑山金银矿床20—38线轴视斜投影立体图

(据浙江丽水地质队资料编)

1—金银矿体; 2—多金属矿脉; 3—黄铁矿脉; 4—不整合面; v —霏细岩; $v\pi$ —霏细斑岩; $\gamma\pi$ —花岗斑岩; $\theta\alpha$ —英安质角砾熔岩; J_3m —磨石山组火山岩; AnD—前泥盆系变质岩

Fig. 1. Axial-view oblique projection diagram along exploration line Nos. 20—38 of the Yinkengshan Au-Ag deposit in Zhejiang Province.

1—Au-Ag orebody; 2—polymetallic lode; 3—pyrite lode; 4—unconformity; v —felsite; $v\pi$ —felsite-porphry; $\gamma\pi$ —granite porphyry; $Q\alpha$ —dacitic brecciated lava; J_3m —volcanics of Moshishan Formation; AnD—pre-Devonian metamorphic rocks.

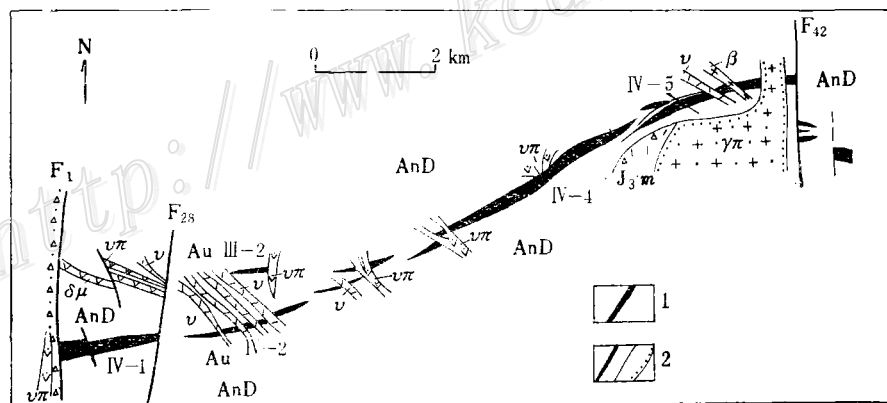


图 2 浙江银坑山金银矿床500m中段平面地质略图

(据浙江省丽水地质大队资料缩编)

1—金银矿体; 2—断层和不整合面; $\delta\mu$ —闪长玢岩; 其余同图1

Fig. 2. Diagrammatic geological plan at 500m level of the Yinkengshan Au-Ag deposit. 1—Au-Ag orebody; 2—fault and unconformity; $\delta\mu$ —diorite porphyrite. Other symbol as for Fig. 1.

存在一个矿化蚀变过渡带,反映矿体是由充填和交代两种方式就位的。矿床不属典型石英脉型,是介于石英脉和硅化蚀变带之间的过渡类型,不过它更多地具有石英脉型的特征。

5. 矿石矿物成分及金的赋存状态:据野外观察和大量的光薄片鉴定结果,确定矿区至少存在早、晚两期矿化和四个不同的矿化阶段,使组成矿石的矿物成分变得十分复杂。

- | | |
|------|--|
| 早期矿化 | $\left\{ \begin{array}{l} 1. \text{自然金-碲化物阶段} \\ 2. \text{金银矿-银的硫化物及硫盐阶段} \end{array} \right.$ |
| 晚期矿化 | |

矿区花岗岩切穿了金银矿脉,同时又为黄铁矿脉和多金属硫化物矿脉穿插,是早、晚两期矿化的分界。本文仅讨论与金银矿化有关的早晚矿化阶段。

①自然金-碲化物阶段:主要脉石矿物为石英,金属矿物主要是黄铁矿,少量闪锌矿、方铅矿和黄铜矿。金银系列矿物为自然金。碲化物有碲银矿、碲金银矿、碲铅矿、碲铋矿、碲铋银矿。自然金常与碲化物密切共生,充填在石英裂隙中和黄铁矿粒间,或在黄铁矿中呈各种次生包体。该阶段矿化分布不广,仅在500m中段中一东部有发现,构不成主要的矿石类型。其标型元素为金、银、钨、铋。

②金银矿-银的硫化物及硫盐阶段:脉石矿物主要为石英、菱锰矿和蔷薇辉石。金属矿物除上述几种主要硫化物外,还含有少量磁铁矿、磁黄铁矿、赤铁矿、辉钼矿、硫铁铜矿。金银系列的矿物包括自然银、金银矿、银金矿。银的硫化物有辉银矿、螺状辉银矿、辉铜银矿和硒辉银矿。银的硫盐有硫锑铜银矿和硒硫锑铜银矿。本矿化阶段分布广,矿化强度大,是矿区的主要矿化阶段,构成主要的矿石类型。自然银、金银矿、银金矿和辉银矿均为主要工业矿物,其他含银硫化物及硫盐类矿物仅少量发现。标型元素为金、银、硒、锑、锰。

自然金银系列矿物的产状不外下列几种情况:①在脉石矿物(石英)中呈各种不规则状态,如脉状、树枝状等;②与黄铁矿(常见)、闪锌矿、方铅矿、黄铁矿密切伴生并交代的那些矿物;③在黄铁矿(常见)和其他硫化物中呈各种形态的次生包体;④在黄铁矿周边呈薄的镶边并向黄铁矿内部支出呈细脉或港湾;⑤与第1矿化阶段的碲化物和第2矿化阶段的硫盐类矿物密切共生。

自然金银系列矿物的颗粒大小不一,绝大多数小于1mm。据6块光片的424个颗粒统计,60 μ m以下的占80%,60—100 μ m占16%,大于100 μ m(0.1mm)的仅占4%,主要呈显微金出现。

金银矿化的成色低,以金银矿为主,矿石中Au/Ag比值为1/14—1/27。

根据矿物共生关系,划分出以下共生组合:①自然金-碲化物组合,分布在中深部;②金银矿-银的硫化物组合,分布广,而且常见;③自然银-螺状辉银矿-硫锑铜银矿组合;④自然银-硒辉银矿-硒硫锑铜银矿组合。后两种组合不常见,主要分布在近地表的浅部。反映矿床具有较明显的分带现象。

6. 围岩蚀变:由于原岩的化学成分不同,变质岩和火山岩中的蚀变也有所差异。变质岩中,主要有硅化、黄铁矿化、碳酸盐化、绿泥石化和绢云母化。在某些近矿围岩中,由于强烈的硅化、绢云母化和黄铁矿化形成黄铁绢云“石英岩”。火山岩中,除上述蚀变外,还有水白

云母化、叶腊石化。在黄峰尖附近的英安质火山岩中，出现强烈的青磐岩化。上述蚀变以硅化、黄铁矿化和青磐岩化最为发育，可作为找矿标志。由矿体向两侧蚀变程度逐渐减弱。蚀变带一般宽几十米至一百多米。但在垂直方向可达几百米。在上覆火山岩中的蚀变尽管一部分是受黄铁矿脉和多金属硫化物脉的影响形成，但整个蚀变带与深部金银矿化带是一致的，主要受深部金银矿化带影响形成，矿化应在火山岩形成之后。

三、稳定同位素特征

1. 硫同位素组成特征：对矿区不同矿化阶段中黄铁矿、闪锌矿、方铅矿及少数蚀变围岩中黄铁矿进行了硫同位素测定（表1）。主要特征如下：① $\delta^{34}\text{S}$ 值的分布范围为+3.3‰—+6.9‰，算术平均值为5.47‰，极差为3.6‰，均方差为0.85‰，塔氏分布特征明显（图3），具有一般“岩浆热液矿床”的共同特征^[3]。与区内火山热液金银矿床硫同位素组成一

表1 银坑山金银矿床硫同位素组成

矿区及矿化阶段		测定矿物	样品数	$\delta^{34}\text{S}$ 平均值(‰)	均方差(‰)
银坑山金银矿	多金属硫化物阶段	方铅矿	6	4.43	0.51
	多金属硫化物阶段	闪锌矿	7	5.13	1.29
	多金属硫化物阶段	黄铁矿	12	5.88	0.64
	黄铁矿矿化阶段	黄铁矿	10	5.75	0.64
	金银矿矿化阶段	黄铁矿	14	5.82	0.61
总平均			49	5.47	0.86
八宝山金银矿		黄铁矿	10	5.10	0.47
弄坑金银矿		黄铁矿	4	4.45	1.71

吉林冶金地质研究所测定。

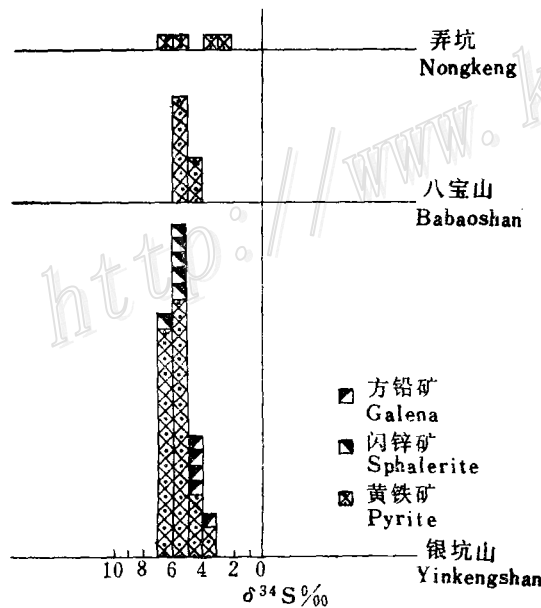


图3 浙江银坑山、八宝山、弄坑金银矿床硫同位素组成

Fig. 3. Sulfur isotopic compositions of the Yinkengshan, Babaoshan and Nongkeng Au-Ag deposits.

致。②不同矿化阶段（包括围岩蚀变）的硫化物的硫同位素组成基本相同，表明它们具有同一硫源。很难用变质热液成矿、火山热液叠加两次成矿来解释矿床成因。③不同硫化物 $\delta^{34}\text{S}$ 值略有差异，黄铁矿 (5.82) > 闪锌矿 (5.13) > 方铅矿 (4.43)。表示系统中同位素交换已基本达到平衡。

2. 氢氧同位素特征：据浙江地矿局地质科学研究所金矿专题组资料，对矿脉及个别变质岩中的石英进行测定并计算得出石英水的 $\delta^{18}\text{O}$ 值为 -1.75 — $+3.91\%$ ， δD 值为 -58.6 — -61.4% ，当 $\delta^{18}\text{O}$ 值为 $+3.91\%$ 时为变质岩中的石英。对浅成热液金银矿床（包括部分现代火山热泉）的氢氧同位素组成，国外已作过较详细的研究。泰勒 (H.P. Taylor, 1979)^[6] 在总结这些成果时指出，大部分这类矿床的 $\delta^{18}\text{O}$ 和 δD 值为负值，显示出大气水的特征，与现代火山热泉水的氢氧同位素组成相似。部分这类矿床有较高的 $\delta^{18}\text{O}$ 值，泰勒认为这是大气水与深部岩浆水混合的结果，或者是成矿热液与高 ^{18}O 的沉积岩进行交换的结果。银坑山金银矿 $\delta^{18}\text{O}$ 值略显偏高，这两种可能性均存在。矿区存在火山口，不排除有岩浆水的混入。矿脉就位于负变质岩系中，热液与高 ^{18}O 的副变质岩发生同位素交换，从而获得较高的 $\delta^{18}\text{O}$ 值。故认为银坑山金银矿床的氢氧同位素组成反应了浅成热液矿床的特征。

四、铅同位素特征及成矿物质来源

1. 铅同位素特征：对银坑山金银矿床的五个方铅矿（表2顺号1—4，6）和上覆火山岩中铅锌矿脉中的一个方铅矿（顺号5）进行了铅同位素测定。为了对比，还对区内乌坳陈蔡群中层控含银多金属矿床的五个方铅矿进行了测定（表2，顺序号7—11）。从表2可以看出：①

表2 银坑山金银矿床和乌坳多金属矿床铅同位素组成

矿区	顺号	样品编号	铅同位素比值			ϕ 值年龄 (Ma)	μ 值
			$^{206}\text{Pb}/^{204}\text{Pb}$	$^{207}\text{Pb}/^{204}\text{Pb}$	$^{208}\text{Pb}/^{204}\text{Pb}$		
银坑山金银矿	1	580-11	17.941	15.581	38.725	478.07	9.47
	2	540-16	17.691	15.578	38.724	650.93	9.50
	3	580-37	17.592	15.572	38.722	713.81	9.51
	4	540-8	17.881	15.570	38.702	508.17	9.46
	5	ZK22-4	17.978	15.603	38.733	477.26	9.54
	6	32-2	17.960	15.620	38.570	510.78	9.55
乌坳多金属矿	7	W-14	18.137	15.655	38.844	425.18	9.60
	8	W-16	18.074	15.640	38.816	452.65	9.58
	9	W-22	18.177	15.690	38.937	437.36	9.66
	10	W-31	18.170	15.697	38.945	450.28	9.67
	11	W-78	18.145	15.605	38.727	360.55	9.50

注：顺号1—5、11由中国地质科学院天津地质矿产研究所同位素室测定；6—10由北京铀矿地质研究所同位素室测定；6为浙江地质局丽水地质队资料。

乌坳含银多金属矿床的铅同位素组成很均一。其 ϕ 值年龄平均为425Ma，与陈蔡群的钾-氩法等时线年龄（498—381Ma）接近。应属单阶段演化的正常铅， ϕ 值年龄可以代表该矿床的成矿年龄。②银坑山金银矿床的铅同位素组成与乌坳很相近，除两个 ϕ 值年龄偏高外，其余四

个均在400—500Ma左右。特别是两者 μ 值为9.5左右极为接近,极差只有0.21,说明它们具有同一来源。③银坑山矿区火山岩中的方铅矿 ϕ 值年龄为477 Ma,比围岩年龄老,从这个意义讲,银坑山铅不属正常铅,因此,其 ϕ 值年龄不代表成矿年龄。据以上分析,我们认为银坑山铅的源区可能是陈蔡群。它曾具有单阶段的演化历史,中生代再次活化迁移时没有明显改变其同位素组成,与所谓“B型”铅相似。它不一定是异常铅,只不过从地质上看产生了异常铅的模式年龄^[4]。

2. 关于成矿物质来源的推测:如果以上如银坑山铅的源区推测的是正确的话,那么银坑山的物质来源应该是陈蔡群。我们对银坑山和乌坳两矿区矿石的简项分析也表明(表3),两者有相同的成矿元素,Fe、S、Cu、Zn、Pb、Au、Ag。只是银坑山主要富集了Au、Ag,而Cu、Pb、Zn只作为有用伴生元素。乌坳主要富集了Cu、Pb、Zn、S,而Au、Ag只作为伴生有用元素。从宏观上看,区域内大多数热液金银矿床或矿点和多金属矿床总是产生陈蔡群出露区周边的火山岩中及其附近变质岩中,说明其物质来源有可能是陈蔡群,银坑

表3 银坑山金银矿床和乌坳多金属矿床矿石成分(%)

样号	矿石名称	Au(g/t)	Ag(g/t)	TFe	Cu	Pb	Zn	S
580-X	多金属金银矿	390	11168.8	2.98	0.45	0.88	1.13	2.14
540-IV	多金属金银矿	210	1193.8	6.62	0.43	0.22	4.62	6.38
N22-1	多金属金银矿	315	13416.0	12.83	0.53	0.18	0.15	8.69
S11-1	金银矿	4.55	116.4	2.88	0.03	0.06	0.01	2.09
W-69	铅锌矿	0.31	18.5	12.07	0.03	4.10	2.79	2.20
W-68	铅锌矿	0.06	10.5	10.97	0.02	0.26	0.58	0.35
W-67	含银多金属矿	0.07	132.0	28.77	0.33	0.82	0.86	1.33
W-66	铅锌矿	0.03	22.5	24.99	0.11	4.90	6.97	16.73
W-65	含银多金属矿	0.05	154.0	30.84	0.29	2.15	2.61	3.78
W-64	含银多金属矿	0.04	1893.0	41.75	12.21	3.91	1.03	26.55
W-63	铅锌矿	0.10	18.5	17.07	0.06	0.70	1.97	7.99
地壳平均含量(据维诺拉多夫)		0.0043	7.0	4.65	0.0047	0.0016	0.0083	0.0047

(分析:本院化验室)

山也不例外。

五、矿床成因讨论

对银坑山金银矿床的成因目前尚有不同认识。主要有两种观点:①海西期岩浆热液成矿。主要依据是工业矿体全部产生在变质岩中,火山岩中未发现工业矿体。矿石中方铅矿 $^{206}\text{Pb}/^{207}\text{Pb}$ 的模式年龄为2.53—2.7亿年。据目前所知浙江东南地区海西期岩浆活动不发育,矿区及其附近尚未发现有确切依据的海西期侵入体。在燕山期构造岩浆活动极为发育的东南沿海地区用Pb-Pb法来确定成矿年龄也是欠妥的。致于火山岩中未发现工业矿体也不足以证明成矿时代一定早于火山岩,从可能性来讲,一次较晚时代的成矿作用可以在比它老的任何时代的岩石中成矿,这主要取决于哪里具备成矿的条件。而且从分析结果看火山岩中确有矿

化,只是未形成工业矿体。②变质热液成矿,火山热液叠加。金矿床的变质热液成因学说是博伊尔(Boyle, 1961)及其他国外学者从加拿大、南部非洲及南澳等相对稳定、变质较浅(一般为绿片岩相)的地质区的特定条件下提出来的。将这种学说应用到构造、岩浆活动十分强烈的中国东部地区是否合适是值得商榷的。对此贵阳地球化学研究所王秀璋等已著文讨论^[5]。此处不赘述。

从上各节的讨论中可以看出,银坑山金银矿床产在环太平洋火山岩带,种种迹象表明,矿区存在破火山口。众所周知,在一次强烈的火山活动之后,往往有一段相当长时间的气液活动。中生代燕山期强烈火山活动之后,下渗的大气水经岩浆加热,有可能混入一部分岩浆水,将下伏陈蔡群中的成矿元素淋滤出来,在适合的构造部位成矿。银坑山金银矿床的S、H、O、Pb同位素组成均反应出这一特征。从矿床地质特征、低温的矿物组合、明显的矿物垂直分带、低成色的金银矿物、较低的矿石金银比等特征看,银坑山金银矿床与环太平洋成矿带某些中生代浅成热液矿床也十分相似。银坑山金银矿床29个硫化物矿的爆裂法测温及少数石英均一法测温结果,表明其形成温度在75°—345℃之间,应属低温范畴。据此,我们认为银坑山金银矿床应属与中生代晚期火山活动有关的浅成热液矿床,其成矿物质主要来自陈蔡群。少数被含金黄铁矿石英脉切割的细粒长英质脉岩的全岩钾-氩法年龄为124 Ma,进一步证明其成矿时代应该是中生代。

本文是我们三年工作的初浅认识,错误和不妥之处,欢迎批评指正。

在野外工作期间,得到丽水地质队及遂昌金矿同志们的大力帮助,在此仅表谢意。

参 考 文 献

- [1] 任纪舜、姜春发、张正坤 1980 中国大地构造及其演化 科学出版社
- [2] 福建地质矿产局第三地质队 1980 闽北前震旦纪建瓯群细碧角斑岩系的发现及其特征 地质论评 第3期
- [3] 王义文 1982 我国主要类型金矿床同位素地质学 地质论评 第2期
- [4] G.福尔 1983 同位素地质学(中译本) 科学出版社
- [5] 王秀璋等 1983 我国混合岩化后改造型金矿床的地球化学及成因讨论 中国科学(辑) 第5期
- [6] Taylor, H. P., 1979, Oxygen and hydrogen isotope relationship in hydrothermal mineral deposits. In H. L. Barnes, ed., *Geochemistry of Hydrothermal Ore Deposits*. Wiley-Interscience, New York, pp. 236—277.
- [7] Boyle, R. W., 1979, The geochemistry of gold and its deposits, *Can. Geol. Surv. Bull.* 280.

A DISCUSSION ON GEOLOGICAL FEATURES AND GENESIS OF THE YINKENSHAN GOLD-SILVER DEPOSIT, ZHEJIANG PROVINCE

Luo Zhenkuan, Hu Guiming and Guan Kang

(Tianjin Geological Research Academy, Ministry of Metallurgical Industry)

Abstract

The Yinkenshan Au-Ag deposit, located in the southeast Zhejiang, occurs in

the metamorphic rocks of pre-Devonian Chencai Group overlain by Mesozoic volcanic rocks. The host rocks are biotite-plagioclase gneiss containing garnet and graphite, and the ore-controlling structure is a NE-NEE trending tension-shearing fracture zone.

The mineralization could be divided into 4 stages, i. e., (1) native gold-telluride, (2) küstelite-Ag-sulfide, (3) pyritization, (4) polymetallic sulfides. Mineralogical constituents of the ores are extremely complicated. The main gangue minerals are quartz, rhodonite and rhodochrosite. In addition to sulfides, the common ore minerals are Au-Ag series minerals consisting of native gold, electrum, küstelite and native silver. There also exist tellurides such as hessite, petzite, altaite, telluro-bismuthite and volynskite, Ag-sulfides such as argentite, acanthite, jalpaite, and selenargentite, and Ag-sulfosalts, such as polybasite and selenopolybasite.

The deposit occurs in the Circum-Pacific volcanic belt. Abundant evidence shows that there exists a Jurassic caldera. The geological setting, mineral association, obvious vertical mineral zoning, low Au-Ag ratios and the Au-Ag series minerals with low fineness (378) all suggest that the deposit is similar to some epithermal Au-Ag deposits in the Circum-Pacific metallogenic belt.

The sulfur isotopic values $\delta^{34}\text{S}$ of 49 sulfide samples from the deposit are low positive with average value $+5.47\%$, maximum deviation 3.6% , and standard deviation 0.8% , showing the common characteristics of magmatic hydrothermal deposits. The $\delta^{18}\text{O}$ of the quartz water is -1.75 — $+3.91\%$, $\delta\text{D} = -58.6$ — -61.4% . These data suggest that the ore-forming fluids are mixtures of magmatic and meteoric waters. This conclusion could also be substantiated by the fact that the deposit was emplaced in parametamorphic rocks with high value of $\delta^{18}\text{O}$ rather than in volcanic rocks. The hydrothermal fluids could obtain a rather high value of $\delta^{18}\text{O}$ through repeated exchange reaction with metamorphic rocks, because of the low water/rock ratio. The Pb isotopic compositions of 6 galena samples from the deposit are uniform, and the μ values (9.47—9.55) have resemblance to those of the stratabound polymetallic sulfide deposits occurring in the metamorphic rocks of Chencai Group. The Pb isotopic composition has a single stage evolution history and is of "B" pattern, which was not influenced by the Mesozoic geothermal event. The temperature determinations of the inclusions suggest that the ore-forming process occurred at temperatures lower than 300°C .

In summary, the authors of the present paper consider that the Yinkenshan Au-Ag deposit is an epithermal one related genetically to the Mesozoic volcanic activities.