

辽宁清原太古宙变质岩系的含金性研究

李俊建 沈保丰

(地质矿产部天津地质矿产研究所,天津)

摘要:通过对辽宁清原太古宙地体中代表性剖面的地层地球化学研究,表明本区太古宙上壳岩浑南群和清原群金含量明显低于地壳金丰度值,反映了金在后期成矿能量作用下,发生了迁移-聚集成矿的趋向,形成了各种类型金矿床。地层中金和其它微量元素相关性研究表明,金常与亲铁和亲铜元素形成多元素组合。

关键词:太古宙变质岩系 含金性 地层地球化学

1 地质概况

本区位于华北陆台北缘辽东台背斜铁岭-靖宇古隆起的东段。地理位置以辽宁省清原县为主,包括部分抚顺县和新宾县,面积约4000 km²。区内出露的主要是太古宙变质岩系和花岗质岩石。依岩石类型、同位素年龄测定、变质变形强度和产出矿产可划分为太古宙高级区和花岗岩-绿岩带。太古宙地层包括下部的浑南群和上部的清原群。此外,还产出少量古生代地层及中生代花岗岩和新生代玄武岩。

高级区主要由占岩石出露总面积80%以上的英云闪长岩-奥长花岗岩-花岗闪长岩质片麻岩和少量上壳岩、紫苏花岗岩及镁铁质-超镁铁质侵入岩组成。变质相从高角闪岩相~麻粒岩相,广泛分布在浑河断裂南部的英额门、新宾、南口前的广大地区及浑北景家沟、线金厂、榆树底一带,形成时代为中太古代(大于2900×10⁶a),构成本区绿岩带的基底。上壳岩为浑南群,由上部石棚子组和下部景家沟组组成。石棚子组上部以(角闪)黑云斜长变粒岩为主,夹斜长角闪岩和镁铁闪石磁石英岩,厚约1500 m;下部以(次透闪)斜长角闪岩为主,夹(次透辉)黑云斜长变粒岩、磁石英岩、角闪斜长次透辉石岩,少量角闪石岩,厚约1500 m。石棚子组原岩建造为玄武岩+长英质流纹岩+杂砂岩型火山沉积岩系,下部以低钾大陆拉斑玄武岩及其火山碎屑岩为主,上部以火山碎屑岩和杂砂岩为主。景家沟组是一套麻粒岩-片麻岩组合,包括(角闪)斜长辉石麻粒岩、辉石斜长角闪岩、黑云辉石斜长片麻岩及石榴黑云斜长片麻岩等。麻粒岩一般呈包体产在紫苏花岗岩或片麻岩之中。景家沟组原岩建造为玄武岩+安山岩-英安岩+半粘土岩型的火山沉积岩系。

绿岩带分布在浑河断裂以北的金岚岭-大荒沟-红透山一带,呈北东-南西向不规则带状展布,并被多期次的太古宙花岗质岩石包围,构成花岗岩-绿岩带。其中花岗质岩石约占出露面积的60%,岩石类型包括英云闪长岩、花岗闪长岩和花岗岩。绿岩带约占出露面积的

李俊建,男,1962年生,副研究员,从事前寒武纪地质及矿床研究工作。邮编:300170
1993-3-31收稿,1993-9-30 修改回

40%，绿岩地层为清原群，分上部红透山组和下部金岚岭组。金岚岭组主要由中细粒厚层状斜长角闪岩、石榴斜长角闪岩组成，局部夹角闪斜长变粒岩、黑云斜长变粒岩薄层，厚300~350m。红透山组主要岩石类型为黑云斜长变粒岩，其次为斜长角闪岩、磁铁矿石岩、浅粒岩、黑云片岩、黑云角闪斜长变粒岩等。岩石常呈薄层互层状产出，旋回性明显，与上部金岚岭组整合接触。红透山组顶部出露不全，一般厚度为600~850m。清原群原岩建造为玄武岩+安山岩、英安岩+杂砂岩型的火山沉积岩系，下部层序为低钾大陆拉斑玄武岩及其火山碎屑岩为主；上部层序以杂砂岩为主，其次为钙性和钙碱性安山岩、英安岩及其火山碎屑岩和硅铁质岩。玄武岩：(安山岩+英安岩)：沉积岩(杂砂岩为主)的比例约为4.1:3.2:3.7，即火山岩与沉积岩的比例约为7:3。变质相从绿帘角闪岩相一角闪岩相，以低角闪岩相为主，形成时代为晚太古代($2500 \times 10^6 \sim 2900 \times 10^6$ a)。

同国外太古宙地体一样，本区亦蕴藏着较丰富的金、铜-锌、铁矿资源。金矿有两种类型，即产在太古宙高级区(线金厂、下达堡等地)与中生代重熔花岗岩有关的剪切带中的再生脉型金矿和产在绿岩带红透山组长英质火山沉积岩中受韧性剪切带控制的原生层控型南龙王庙金矿。在红透山组，产出著名的太古宙红透山式铜锌块状硫化物矿床，矿床赋存在安山质-长英质火山岩中，属海底火山喷气成因。此外，在高级区上壳岩和绿岩带地层中还产出小菜河、傲牛、萝卜坎、北山等条带状铁矿床。

2 各地质单元中金的含量和分布

为了求得本区各地质单元中的金背景值，在各代表性剖面上采集了新鲜岩石样品，并经薄片镜下观测，全部样品由天津地矿所测试室采用石墨炉原子吸收法测定，分析精度为 0.5×10^{-9} 以下。在背景值计算过程中，对个别含量过高的样品进行了剔除，剔除的原则是用均值加二倍均方差作为下限。计算结果表明，本区高级区浑南群上壳岩金背景值为 1.53×10^{-9} ，绿岩带清原群金背景值为 1.66×10^{-9} 。二者背景值相近，均明显低于金的地壳丰度值。

浑南群石榴子组通什村剖面中的金含量(表1、图1)，几何平均值为 1.53×10^{-9} ，其中以斜长角闪岩金含量最高，几何均值为 1.71×10^{-9} 。清原群金岚岭剖面中的金含量，金岚岭组为 1.34×10^{-9} ，红透山组为 1.83×10^{-9} (表1、图2)，以(角闪)黑云变粒岩和斜长角闪岩金含量较高，几何平均值分别为 1.91×10^{-9} 、 1.84×10^{-9} 。在红透山组剖面中，个别高于地壳金丰度值的样品，经薄片观测为遭受构造破碎和蚀变(黄铁矿化、褐铁矿化等)的结果，未参加背景值的计算。

本区花岗岩类岩石及脉岩的金含量亦很低(表2)，TTG质片麻岩为 0.42×10^{-9} ，紫苏花岗岩为 1.39×10^{-9} ，狍子沟花岗闪长岩为 0.6×10^{-9} ，燕山期魏小堡闪长岩为 1.4×10^{-9} ，变辉绿岩为 1.29×10^{-9} ，伟晶岩为 0.82×10^{-9} 。

经对样品进行峰度和偏度检验表明，浑南群、清原群及TTG质片麻岩中的金含量均服从对数正态分布，但其对数频率直方图的分布却不尽相同。高级区浑南群上壳岩(图3a)、TTG质片麻岩(图4)均服从标准的单峰正态分布，而绿岩带清原群岩石中金含量的对数频率分布呈双峰分布的特点(图3b)，这与我国胶东群、冷家溪群、双溪坞群(刘英俊等，

表 1 清原地区变质岩中金平均含量

Table 1. Average gold content of metamorphic rocks in Qingyuan area

岩石类型		Au (10^{-9})	
		算术平均	几何平均
石棚子组	角闪石岩	1.67 (3)	1.48 (3)
	斜长角闪岩	2.48 (13)	1.71 (13)
	变粒岩	1.53 (8)	1.36 (8)
	磁铁石英岩	1.85 (4)	1.07 (4)
	通什村剖面岩性厚度加权平均	2.03 (28)	1.54 (28)
景家沟组	暗色麻粒岩	0.75 (2)	0.75 (2)
	浑南群剖面岩性厚度加权平均	2.01 (30)	1.53 (30)
红透山组	斜长角闪岩	2.93 (3)	1.84 (3)
	角闪斜长变粒岩	1.96 (5)	1.78 (5)
	黑云斜长变粒岩	2.48 (5)	1.91 (5)
	黑云片岩	1.50 (2)	1.49 (2)
	浅粒岩	2.15 (4)	1.67 (4)
	磁铁石英岩	1.63 (4)	1.31 (4)
	蚀变磁铁石英岩	4.45 (2)	4.24 (2)
	红透山组剖面岩性厚度加权平均	2.41 (23)	1.83 (23)
金岚岭组	斜长角闪岩	1.25 (4)	1.22 (4)
	角闪变粒岩	1.80 (1)	1.80 (1)
	金岚岭组剖面岩性厚度加权平均	1.36 (5)	1.34 (5)
	清原群剖面岩性厚度加权平均	2.12 (28)	1.66 (28)

注：括号内数字为样品数

表 2. 清原地区花岗岩类及脉岩的金平均含量

Table 2. Average gold content of granitoids and dike rocks in Qingyuan area

岩石类型	Au (10^{-9})	
	算术平均	几何平均
TTG 质片麻岩	0.68(20)	0.42(20)
紫苏花岗岩	1.63(5)	1.39(5)
花岗闪长岩	0.6(1)	0.6(1)
闪长岩	1.4(1)	1.4(1)
变辉绿岩	1.57(6)	1.29(6)
伟晶岩	0.87(3)	0.82(3)

注：括号中数字为样品个数

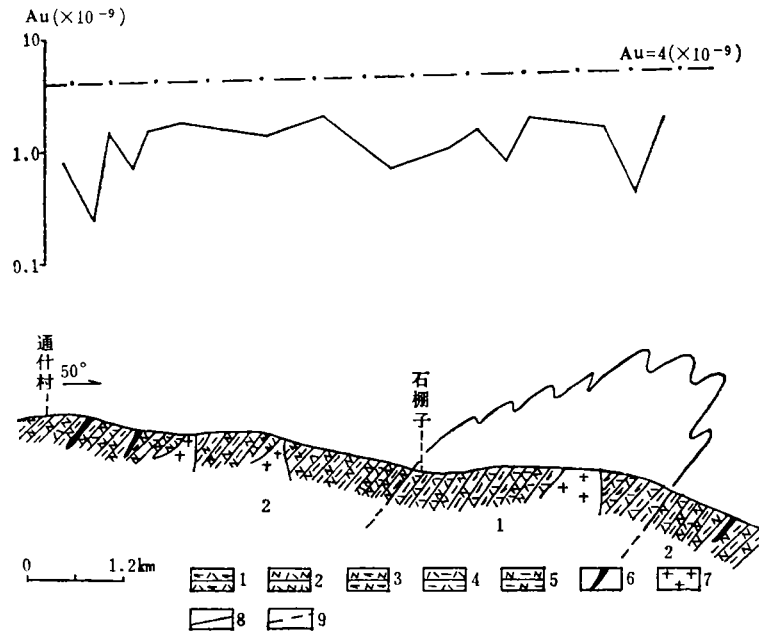


图 1 浑南群通什村—石棚子地质剖面及其金含量

1—次透辉斜长角闪岩；2—斜长角闪岩；3—次透辉黑云斜长变粒岩；4—黑云角闪斜长变粒岩；5—黑云斜长变粒岩；6—磁铁石英岩；7—花岗质岩石；8—剖面中金含量；9—地壳丰度值剖面中：1—石棚子组上部岩性段；2—石棚子组下部岩性段

Fig. 1. Geological section of Tongshicun-Shipengzi, showing gold content of Hunnan Group. 1—Salite amphibolite; 2—Amphibolite; 3—Salite biotite leptynite; 4—Biotite-amphibole-plagioclase leptynite; 5—Biotite-plagioclase leptynite; 6—Magnetite quartzite; 7—Granitic rock; 8—Gold content in the geological section; 9—Gold abundance of the crust. In the geological section, Part 1 is upper lithologic member of Shipengzi Formation, and Part 2 is lower lithologic member of Shipengzi Formation.

1987), 加拿大绿岩带 (Goldwin A M, 1984) 和南非绿岩带 (Saager R M, 1982) 中已发现的金的多峰分布现象相一致。在大多数情况下, 低含量峰代表了岩石金含量的背景样品总体集合, 而高含量峰则为高值总体, 后者反映了金呈易活化状态存在的比例较大, 即指示了含金层位的发育, 这与本区清原群红透山组地层中发育层控型金矿床的地质实际相吻合。另外, 也可用样品金含量的离散度 (方差) 来衡量金矿化作用过程中金被活化迁移的程度。计算表明, 红透山组斜长角闪岩金含量的方差为 2.93, 黑云斜长变粒岩为 2.48, 离散度最大, 其次是浅粒岩 2.15, 磁铁石英岩 1.63, 石棚子组斜长角闪岩 1.71。而花岗岩类岩石金含量的离散度一般较小 (多数 < 1)。反映了本区金矿化作用的源岩主要是斜长角闪岩、黑云斜长变粒岩, 其次为浅粒岩、磁铁石英岩, 而花岗岩类岩石提供可活化金的机会相对较小。

3 地层中微量元素的分布特征

表 3 列出了地层中主要微量元素的平均含量。从中可见:

亲铁元素 Ti、V、Cr、Mn、Co、Ni 等的含量普遍大于其地壳丰度值, 且达到或接近基

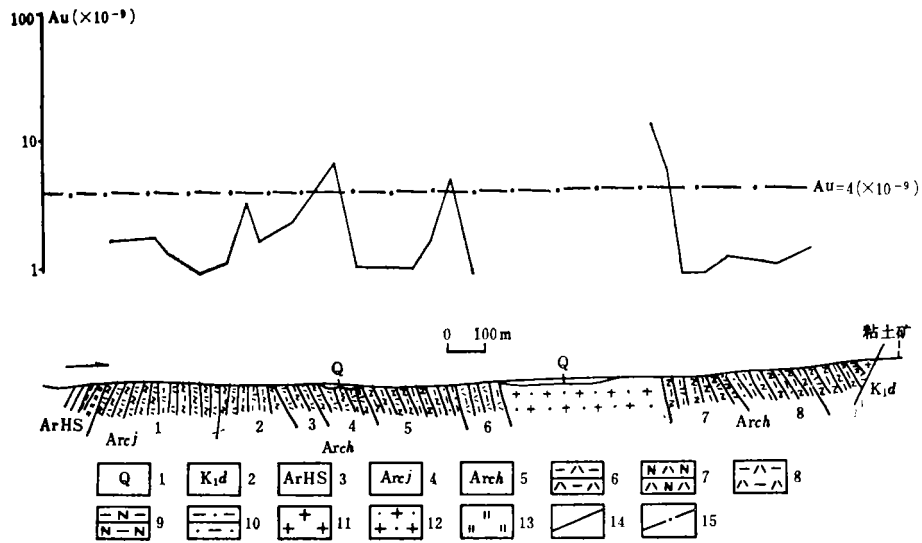


图 2 清原群金岚岭地质剖面及其金含量

1—第四系；2—第三系粉砂岩；3—浑南群石棚子组；4—清原群金岚岭组；5—清原群红透山组；6—角闪石岩；7—斜长角闪岩；8—斜长角闪变粒岩；9—黑云斜长变粒岩；10—浅粒岩；11—花岗岩；12—花岗闪长岩；13—辉长岩；14—剖面中金含量；15—地壳金丰度值

Fig. 2. Geological section of Jinlanling, showing gold content of Qingyuan Group.

1—Quaternary; 2—Tertiary siltstone; 3—Shipengzi Formation of Hunnan Group; 4—Jinlanling Formation of Qingyuan Group; 5—Hongtoushan Formation of Qingyuan Group; 6—Amphibolite; 7—Plagioclase Amphibolite; 8—Plagioclase-amphibole leptynite; 9—Biotite-Plagioclase leptynite; 10—Leucogranulite; 11—Granite; 12—Granodiorite; 13—Gabbro; 14—Gold content of the geological section; 15—Gold abundance of the crust.

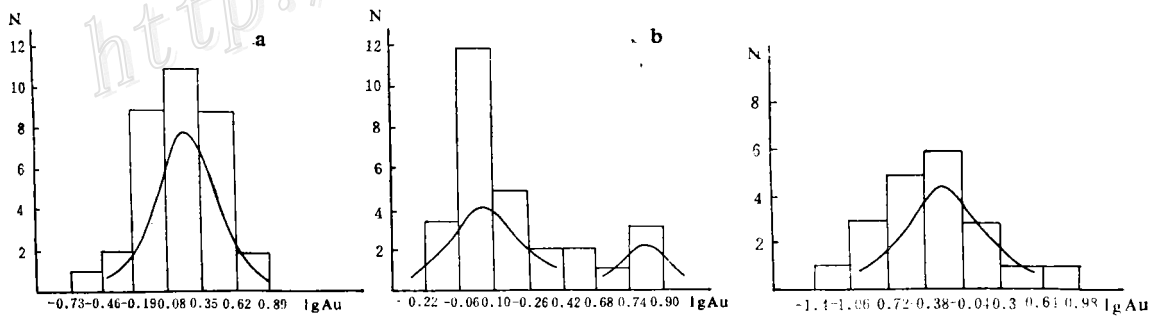


图 3 清原地区变质岩中金含量对数的频率分布直方图

a—浑南群；b—清原群

Fig. 3. Histogram of logarithmic gold values of metamorphic rocks in Qingyuan area.

a—Hunnan Group; b—Qingyuan Group,

图 4 TTG质片麻岩金含量对数的频率分布直方图

Fig. 4. Histogram of logarithmic gold values of TTG gneiss.

表 3 清原地区太古宙变质岩中微量元素平均含量
Table 3. Average minor element contents of Archean metamorphic rocks in Qingyuan area

元素	清原群		浑南群		元素	清原群		浑南群	
	\bar{X}	C_v	\bar{X}	C_v		\bar{X}	C_v	\bar{X}	C_v
Sr	162.5 (17)	0.56	215.1 (13)	0.52	Pb	22.03(17)	0.37	23.28(13)	0.39
Ba	174.1 (17)	0.62	318.3 (13)	0.77	Zn	77.45(17)	0.55	62.06(13)	0.43
V	152.4 (17)	0.59	145.1 (13)	1.17	Ga	14.81(17)	1.23	9.63(13)	1.9
Cr	81.1 (17)	0.53	230 (13)	1.99	La	11.13(17)	0.73	21.78(15)	0.56
Co	18.53(17)	0.59	22.8 (13)	0.74	Ce	25.07(17)	0.71	48.57(15)	0.68
Ni	31.73(17)	0.94	90.5 (13)	2.52	Nd	13.52(17)	0.62	20.63(15)	0.55
Ti	3298 (17)	0.47	2109 (13)	0.85	Sm	3.04(17)	0.59	4.35(15)	0.48
Mn	918 (17)	0.36	832 (13)	0.50	Eu	0.92(17)	0.23	1.03(15)	0.44
P	567.9 (17)	0.52	361.6 (13)	0.66	Gd	3.24(17)	0.41	4.32(15)	0.44
Be	5.86(17)	0.52	2.29(13)	0.52	Dy	1.84(17)	0.51	3.48(15)	0.49
Li	14.2 (17)	0.50	8.65(13)	0.47	Er	1.40(17)	0.31	1.82(15)	0.54
Sc	21.2 (17)	0.49	20.91(13)	0.63	Yb	1.55(17)	0.26	1.59(15)	0.6
Zr	14.74(17)	1.15	52.66(13)	0.83	Lu	0.22(17)	0.46	0.20(15)	0.57
Cu	24.11(17)	0.44	36.07(13)	0.69	Au	1.66(28)	0.56	1.53(30)	0.22

注: Au由天津地质矿产研究所分析, 其它元素由地矿部测试技术研究所ICP法分析。 \bar{X} 为均值, 单位 10^{-6} (Au为 10^{-9})。 C_v 为变异系数。括号内数字为样品数

性、超基性岩中这类元素的含量水平 (维诺格拉多夫, 1962), 保持了原始基性、超基性火山喷发沉积的特点。

亲铜元素Au、Cu、Pb、Zn的含量, 除Au的含量较低外, 也明显高于其地壳丰度值, 反映出地层中Cu、Pb、Zn有一定程度富集。这为形成火山-火山喷气型红透山铜锌硫化物矿床提供了源区条件。

亲石元素Li、Be、Sr、Ba、Ga的含量接近或稍高于中酸性岩石中这类元素的含量水平, 主要受岩浆演化中晚期的中酸性火山沉积作用所制约。

稀有稀土元素La、Ce、Zr、Sc等的含量普遍较低, 代表了基性、超基性火山作用特征。

利用元素相关分析可更为清楚地看出地层中微量元素的组合特点。图5、图6是R型聚类分析结果, 若以相关系数0.5为界, 清原群中微量元素可分为四组: (1) Au-Ba-Pb; (2) Sr-V-Co-Sc-Mn-Ti-Be; (3) Cr-Ni-Li; (4) Ga-Zn。其中(1)、(4)组为酸性场元素组合, 主要为亲铜元素, 包括金。表明火山活动中晚期的中酸性火山-沉积作用是控制清原群金及相关元素分布的最重要因素。(2)、(3)组为超基性场和基性场元素组合, 主要为亲铁元素, 部分亲石元素, 代表了火山活动早期的基性、超基性火山作用。以相关系数0.5为界, 浑南群中微量元素亦可划分为三组 (图6): (1) Au-Cr-Ni-Cu-V-Sc-Co-Mn-Ti-Li; (2) Sr-Ba-Pb-Zr; (3) P-Ga-Be-Zn。其中(1)组为超基性场和基性场元素组合, 主要为亲铁元素, 部分亲铜元素, 金与之相关性明显, 表明火山活动早期的基性、超基性火山作用是控制浑南群中金及其相关元素分布的最主要因素。(2)、(3)组为酸性场元

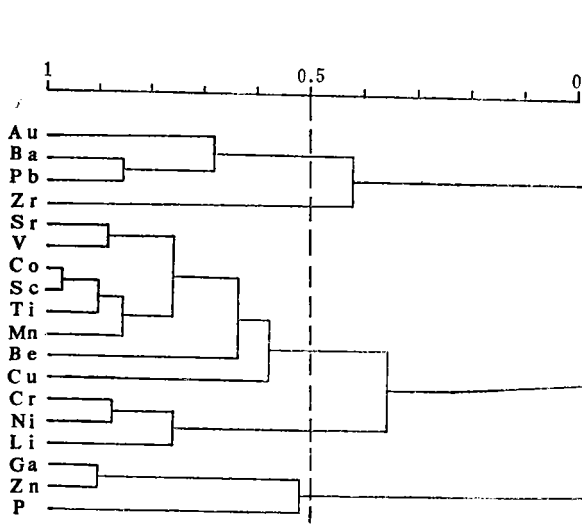


图5 清原群微量元素R型聚类分析谱系

Fig. 5. Dendritic diagram of R-mode cluster analysis of minor elements in Qingyuan Group.

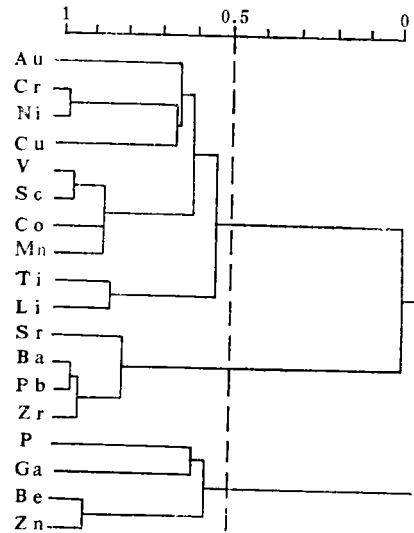


图6 浑南群微量元素R型聚类谱系

Fig. 6. Dendritic diagram of R-mode cluster analysis of minor elements in Hunnan Group.

素，为亲铜和亲铁元素，主要由中酸性火山沉积作用所造成。

4 结论

长期以来，一直认为作为金矿矿源层的最突出特点是其金背景值高，但从近年来国内外较详细的地层含金性研究表明情况并非如此。据Kerrich和Fyfe (1991) 资料，诸如未矿化的超镁铁质、科马提质、镁铁质和长英质岩石的平均金含量，都在 0.5×10^{-9} 至 2×10^{-9} 之间，只有极少量的单个样品金含量超过几个 $\times 10^{-9}$ 。早期获得的金背景值较高的原因可能有两个，一是早期化验分析方法的灵敏度不够，如60~70年代国内测金的化验分析灵敏度只能达到 10^{-6} 级，而80年代广泛采用的石墨炉原子吸收法、化学光谱法等的灵敏度可达 0.5×10^{-9} 以下，得出的结论自然相差很大。二是参加金背景值计算的样品中不完全是新鲜未蚀变基岩，其中夹杂了破碎、蚀变、矿化的岩石样品，也使得计算出的金背景值偏高。本区变质岩石含金性特点是：

1. 太古宙上壳岩的金背景值明显低于 4×10^{-9} 的地壳金丰度值 (Taylor, 1964)。
2. 清原群至浑南群，随变质作用加强，金背景值降低。同样，破碎、蚀变、矿化岩石比其相应的新鲜原岩，金含量明显偏高，如清原群红透山组中蚀变磁铁矿石英岩金含量为 4.24×10^{-9} ，而新鲜磁铁矿石英岩金含量为 1.31×10^{-9} 。作者等 (1990) ① 在五台地区的工作亦表明蚀变、矿化千枚岩、粉砂岩、绿泥片岩、磁铁矿石英岩及 TTG 质片麻岩比其相应新鲜岩石金含量可高出十倍以上。这表明变质作用、构造蚀变作用对金的活化迁移影响很大，是金

① 沈保丰等，1990，辽宁清原山西五台太古宙地体中金矿地质特征和靶区预测研究报告

矿化的重要控制因素之一。

3. 镁铁质火山岩金含量普遍高于其它类型岩石, 显示了金的较强亲铁性。地层中金和微量元素的相关性研究表明, 金常与亲铁元素和亲铜元素等形成多元素组合。

综上, 现在测定的地质体中金丰度的高低不能作为金矿化作用的必要条件, 因为现在的测定值是遭受了后期地质作用过程中成矿能量改造后地层中金含量的剩余值。金矿化主要取决于地质作用对原始含金层位中的金活化, 迁移、改造的能力、强度和构造环境。作为控矿层位, 它可能直接被热液淋滤释放出金及其成矿物质, 或者经过重熔作用释放出金等成矿物质, 但岩石类型对金矿床的产出无明显的成矿专属性。

本文是在地矿部“七五”科技攻关项目第13项“辽北—吉南太古宙地质及成矿”研究成果基础上完成的。骆辉、金文山、李双保、胡小蝶、陈勇华、彭晓亮等同志共同参加了研究工作, 在此一并致谢。

参 考 文 献

- 1 沈保丰, 韩国刚, 骆辉等. 辽宁清原地区太古宙地质特征. 前寒武纪地质, 第4号. 北京: 地质出版社, 1990.
- 2 金文山, 段文宽. 辽宁清原地区太古代清原群变质岩系特征. 前寒武纪地质, 第4号. 北京: 地质出版社, 1990.
- 3 李双保, 王铁民. 辽宁清原—吉林桦甸太古宙花岗岩类特征概述. 前寒武纪地质, 第4号. 北京: 地质出版社, 1990.
- 4 李俊建, 沈保丰, 骆辉, 韩国刚. 矿床模拟法在辽宁清原金矿资源预测中的应用. 地质找矿论丛, 1990, 5(2)
- 5 刘英俊, 马东升. 华南含金建造的地球化学特征. 地质找矿论丛, 1987, 2(4)
- 6 Meyer M, Saager R. The gold content of some Archean rocks and their possible relationship to epigenetic gold-quartz vein deposits. Mineral Deposit, 1985, 20(4): 284~289
- 7 Goodwin A M. Archean greenstone belts and gold mineralization, Superior Province, Canada. In: Foster R P ed. Gold'82: The geology, geochemistry and genesis of gold deposits, 1984, 71~97
- 8 Saager R, Meyer M, Muff R. Gold distribution in supracrustal rocks from Archean greenstone belts of Southern Africa and from Paleozoic ultramafic complexes of the European Alps; metallogenic and geochemical implications. Econ. Geol., 1982, 77: 1~22
- 9 Fyfe W S. Gold transport and deposition; rules of the game, Brazil. Gold'91, 1991, 7~9

GOLD POTENTIALITY OF ARCHEAN METAMORPHIC ROCKS IN QINGYUAN COUNTY, LIAONING PROVINCE

Li Junjian and Shen Baofeng

(Tianjin Institute of Geology and Mineral Resources, Tianjin)

Key words: Archean metamorphic rocks, gold potentiality, stratigraphic geochemistry

Abstract

A stratigraphic-geochemical study along typical geological sections in the Archean terrain of Qingyuan County indicates that the gold content of the Archean supracrustal rocks of Hunnan Group and Qingyuan Group is much lower than the gold abundance of the crust. This suggests that, under the action of late ore-forming energy, gold tended to migrate and accumulate, forming various types of gold deposits. The correlations between gold and other minor elements show that gold often forms multi-element associations together with chalcophile and siderophile elements.