

# 吉林海沟幔源流体金矿床的成矿条件

冯本智\*

曾庆栋

(长春科技大学, 长春)

(北京中国科学院地质研究所, 北京)

**提 要:** 据海沟金矿床的控矿构造属深断裂; 矿床与燕山期闪长玢岩脉群具密切的时空关系; 矿石流体包裹体  $\delta^{13}\text{C}$  的主值在  $-4.3\text{‰} \sim -7.8\text{‰}$  之间, 与地幔碳的同位素分布于  $-5\text{‰}$  附近一致等等特点, 确定形成矿床的流体(介质)主要与来自地幔岩浆的放气作用有关, 矿质来自地壳中的岩石。因此, 矿床应属与幔源流体有关的金矿床。

**关键词:** 幔源流体 金矿床 成矿条件 吉林海沟

海沟金矿为太古宙花岗岩-绿岩带内的金矿床。它由数十条含金石英脉组成, 赋存于带内燕山期二长花岗岩体中。在岩体内矿体常与成矿前的闪长玢岩岩脉具密切空间关系, 共存于同一 NE 向断裂构造系统中, 构成 NE 向的岩脉-矿脉群。含金石英脉产于二长花岗岩的片理化带, 花岗岩与闪长玢岩的接触带, 闪长玢岩体边部的片理化带内, 也可见矿脉切穿闪长玢岩, 上述表明, 金矿脉的形成晚于闪长玢岩。这种花岗岩→闪长玢岩→含金石英脉的关系, 曾被认为同源岩浆分异的结果, 但岩浆分异的机理始终没有得到合理或令人满意的解释。近年来国内外一些学者开始注意到金矿床的形成与幔源流体的关系, 地幔流体成矿已成为成矿学的重要前沿。我们通过海沟金矿床的研究, 对幔源流体金矿床的形成初步总结以下几点认识。

## 1 成矿地质背景

矿床处于中朝古板块北缘东段与西太平洋板块向中朝板俯冲产生的中、新生代北东向的大陆边缘构造-岩浆带的叠加部位<sup>[1]</sup>。区内断裂构造十分发育, NWW 向的深大断裂带与斜切它们的 NE 向深大断裂带构成该区的断裂构造骨架。因此中生代燕山期深断裂与岩浆活动强烈、多期, 于不同演化阶段, 影响到地幔与地壳之间的作用。在这种背景条件下深断裂的活动, 有利于幔源岩浆、含矿流体及有关金矿床的形成。

## 2 中生代不同岩浆岩成因系列与金矿床的关系

区内深断裂在不同时期活动, 涉及的壳-幔深度不同, 因而影响不同成因类型岩浆岩的形成, 各与金矿床的关系应做具体分析。中生代燕山期构造-岩浆活动在本区叠加在早期东西向新太古代花岗岩-绿岩带和古生代构造-岩浆岩带之上, 按其岩石学、地球化学、同位素

\* 冯本智, 男, 1931年生, 教授, 博士生导师, 主要从事矿床学、前寒武纪地质与成矿作用方面的研究。邮政编码: 130026

地质学的研究, 将海沟地区中生代岩浆岩划分为两个岩石成因系列。

### 2.1 二长岩-二长花岗岩系列

包括二长岩-石英二长岩-二长花岗岩等类型, 它们侵入于中生代前的岩石之中, 位于NWW与NE两大深断裂交汇处。二长花岗岩的U-Pb(锆石)年龄<sup>①</sup>为 $167 \times 10^6 \sim 185 \times 10^6$  a, 该系列岩石形成时代应为燕山期中侏罗世。二长花岗岩的 $^{87}\text{Sr}/^{86}\text{Sr}$ 初始比值为 $0.7068 \pm 0.00015$ , 氧同位素 $\delta^{18}\text{O}_{\text{SMOW}}$ 为 $7.7\% \sim 11.6\%$ , 平均值为 $9.76\%$ , 相当幔壳混源型花岗岩<sup>[2]</sup>。据盘晓东<sup>②</sup>利用花岗岩的标准矿物(Ab-Or-Q)含量投影到不同压力下的等压切面图中, 通过计算得出岩浆形成时的压力为1.5 GPa, 深度约为49.5 km, 与邻区(延边)莫霍面的深度相当<sup>③</sup>(约46 km), 进一步证明形成该系列岩石的岩浆, 以下地壳熔融的产物为主, 并混入了幔源物质。

### 2.2 闪长岩-暗色脉岩<sup>④</sup>系列

包括中基性火山岩及侵入于花岗岩系列中呈NE—EW方向分布的浅成—超浅成闪长岩与闪长玢岩等次火山岩。其中闪长岩的角闪石K-Ar年龄为 $142.3 \times 10^6$  a, 该系列较上述系列岩石形成晚, 其时代属晚侏罗世—早白垩世。本系列火山岩与邻区延边东部属中侏罗世—早白垩世的火山岩相似, 皆属陆缘火山弧环境的产物<sup>[3]</sup>, 孟庆丽确定该火山岩浆形成深度为80~95 km, 相当幔源火山岩。

由上看出, 本区燕山期中侏罗世沿深断裂有壳幔混源型的二长岩-二长花岗岩系列的形成( $185 \times 10^6 \sim 167 \times 10^6$  a), 至晚侏罗世—早白垩世, 断裂带深度加大, 导致幔源岩浆活动(约 $142 \times 10^6$  a), 形成具幔源特征的闪长岩-暗色脉岩系列。如前述, 含金石英脉与闪长玢岩产于同一断裂构造体系, 而石英脉中所含绢云母的K-Ar年龄为 $143.9 \times 10^6$  a, 与闪长玢岩的年龄基本相似, 说明矿体就位时间不大于 $143 \times 10^6 \sim 142 \times 10^6$  a。可见矿脉与二长花岗岩之间形成的时差过大(大于 $25 \times 10^6 \sim 43 \times 10^6$  a), 其间活动应有间断, 不是连续的岩浆分异过程, 它们不应是同源的。而矿脉与闪长玢岩就位时间相近, 空间上又有密切关系, 说明矿脉的形成与幔源岩浆有一定的联系。即继闪长玢岩群就位时或之后, 地幔放气作用不断加强, 形成大量地幔流体, 来自深部的超临界的富含 $\text{CO}_2\text{-H}_2\text{O}$ 的C-H-O流体<sup>[4]</sup>呈酸性—弱酸性, 沿控制闪长玢岩的断裂带上升, 沿途可萃取围岩中的成矿组分形成含矿流体。可见于中生代活化的绿岩带地区, 幔源的含矿流体的形成与演化是金矿形成的关键。以上说明, 幔源岩浆岩系列的活动与金矿床成矿作用的关系更为密切。虽然金矿脉的主岩可以是花岗岩, 这种空间关系主要受同一断裂构造所致, 而不是同一岩浆源演化的结果, 它们不但来源不同, 其间的时差也是惊人的。

## 3 幔源成矿流体中矿质的来源

对含金石英脉的形成还应考虑成矿流体中Si、Au的来源。由于容矿围岩主要是花岗岩,

① 胡连胜, 1990, 吉林省安图县海沟金矿(科研报告), 吉林省地矿局第五地质调查所

② 盘晓东硕士研究生论文资料, 1996

③ 邹祖荣、周永昶、金伯录等, 1989, 吉林延边地区花岗岩成因系列及成矿作用(科研报告)

④ 暗色脉岩泛指中基性成分的脉岩

矿脉中石英的地球化学特点与花岗岩有相似之处，而与闪长玢岩相差较大；海沟含金石英脉中的石英，其  $\delta^{30}\text{Si}$  为 0.3‰<sup>①</sup>，与丁梯平<sup>[5]</sup>所统计花岗岩  $\delta^{30}\text{Si}$  数值的资料一致。推测含金石英脉中的硅可能从花岗岩中萃取而来。本区绿岩带组成的变质岩，Au 的丰度为  $(2.3 \sim 2.6) \times 10^{-9}$ ，太古宙花岗质岩石可达  $(10 \sim 26) \times 10^{-9}$ ，燕山期花岗岩含 Au 为  $4.5 \times 10^{-9}$ 。这些说明，酸性幔源流体上升至花岗岩—绿岩带，众多的含金岩石受到淋滤，从其中都可能萃取 Au 等成组分进入流体（对区内绿岩带内主要岩石类型中的金曾进行易溶性实验，证明金主要呈易释放金形式存在）。成矿流体运移至地壳中浅处，由于物理化学条件的改变以及对闪长玢岩的交代作用，使携带 Au 的络合物分解，Au 等组分沉淀成矿。

#### 4 幔源成矿流体的地球化学

根据李荫清<sup>[6]</sup>对矿脉中石英、方解石的流体包裹体研究确定：包裹体液相成分中阳离子  $\text{Na}^+$  含量高，其它依次为  $\text{K}^+$ 、 $\text{Ca}^{2+}$ 、 $\text{Mg}^{2+}$ ， $\text{Na}^+/\text{K}^+$  平均大于 4；阴离子主要为  $\text{SO}_4^{2-}$ 、 $\text{Cl}^-$ 、 $\text{F}^-$ ，其中  $\text{SO}_4^{2-} > \text{Cl}^- > \text{F}^-$ ， $\text{Cl}^-/\text{F}^- \approx 9$ 。气相成分主要为  $\text{H}_2\text{O}$ ，其它依次为  $\text{CO}_2$ 、 $\text{CO}$ 、 $\text{N}_2$ 、 $\text{CH}_4$ 、 $\text{H}_2$ ， $\text{CO}_2/\text{H}_2\text{O}$  为 0.12~0.44。这些说明成矿流体以  $\text{CO}_2\text{-H}_2\text{O}$  组分为主，还含 Cl、F、S 以及碱与碱土组分。对流体的 pH 值估算，流体属酸-弱酸性，成矿晚期近于中性。据胡连胜（1990）的资料，成矿晚期的方解石  $\delta^{13}\text{C}$  为 -4.3‰，其包裹体中  $\text{CO}_2$  的

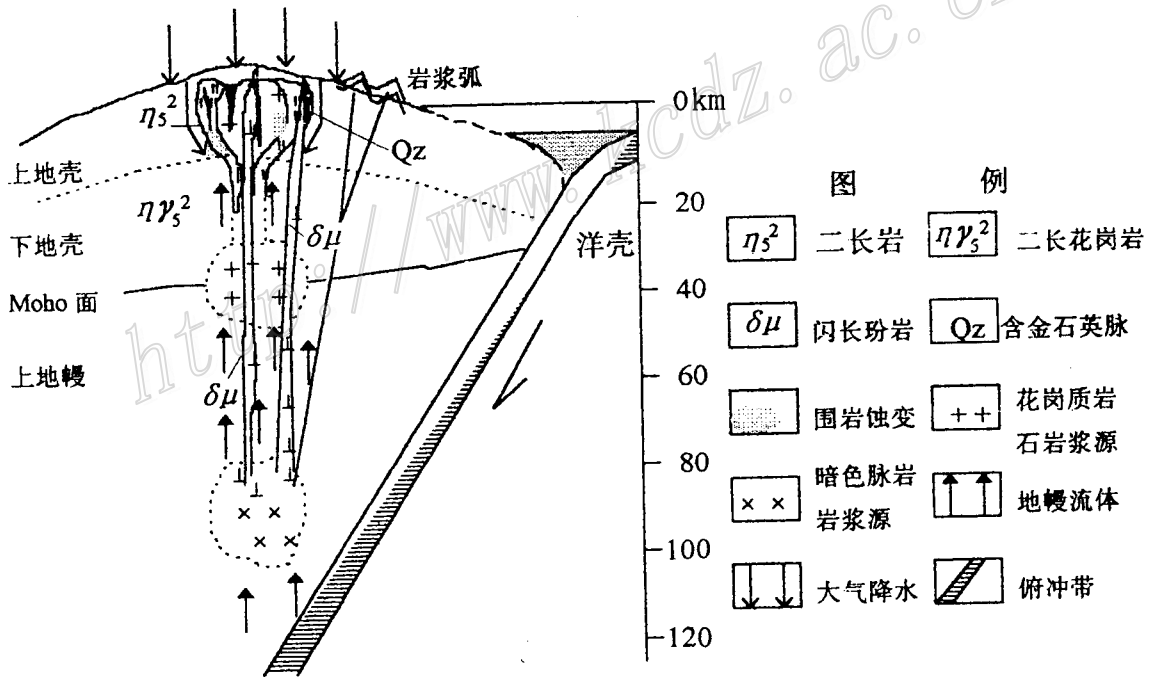


图 1 海沟金矿床成矿模式示意图

① 孙忠实，1995，博士研究生论文资料

$\delta^{13}\text{C}$  为  $-7.8\text{‰}$ , 含金石英脉的  $\delta^{13}\text{C}$  为  $-6.0\text{‰}$ ,  $\delta^{13}\text{C}$  数据主值为  $-4.3\text{‰} \sim -7.8\text{‰}$ , 与储雪蕾 (1996) 所总结地幔碳的同位素主要集中分布在  $-5\text{‰}$  附近一致。据此推测成矿流体主要来自幔源岩浆。伴随上地幔闪长质岩浆的形成与活动, 岩浆中逐渐分离出富含 C-H-O 的流体, 通过放气作用沿断裂上升参与成矿。根据石英包裹体中水的  $\delta\text{D}$ 、 $\delta^{18}\text{O}$  同位素组成, 表明地幔流体成矿过程中还有大气降水参加。据石英包裹体的均一温度测试 (李荫清, 1994), 金矿化高峰期的成矿温度为  $300 \sim 200^\circ\text{C}$ , 流体静压力为  $4 \sim 20 \text{ MPa}$ , 推测矿化深度约为  $1 \sim 3 \text{ km}$ 。矿床属中浅成脉状金矿。海沟金矿成矿模式如图 1 所示。

综上所述, 该矿床成因类型属热液矿床, 为反映其与地幔流体密切的成因关系, 可命名为幔源岩浆热液金矿床。因此, 建议岩浆热液矿床今后可划分为两种类型: ① 壳源岩浆热液矿床; ② 幔源岩浆热液矿床。

文中曾引用了有关同行专家们的资料, 在此表示衷心感谢。

#### 参 考 文 献

- 1 葛肖虹. 吉林省东部的大地构造环境与构造演化轮廓. 现代地质, 1990, 4 (1): 108~109.
- 2 吴利仁. 中国东部中生代花岗岩类. 岩石学报, 1985, 1 (1): 1~10.
- 3 孟庆丽, 周永昶. 吉林延边东部  $\text{J}_2 - \text{K}_1$  火山-侵入杂岩岩浆的生成与演化. 岩石矿物学杂志, 1996, 15 (1): 30~38.
- 4 孙丰月, 石准立, 冯本智. 胶东金矿地质及幔源 C-H-O 流体分异成岩成矿. 长春: 吉林人民出版社, 1995, 92~121.
- 5 丁梯平, 蒋少涌, 万德芳等. 硅同位素地球化学. 北京: 地质出版社, 1994, 27~44.
- 6 李荫清. 吉林海沟金矿床成矿流体的地球化学特征. 地质学报, 1994, 68 (1): 20~28.
- 7 储雪蕾. 地幔的碳同位素. 地质科学进展, 1996, 11 (1): 446~450.