

文章编号: 0258-7106 (2000) 03-0270-11

湖南沃溪金锑钨矿床稀土元素特征研究

刘正庚^{1,3} 余景明¹ 刘升友² 曾德斌² 雷鸣波² 滕雁¹

(1 湖南省黄金工业总公司, 长沙 410007; 2 湖南省湘西金矿, 沅陵 419600;

3 中国科学院长沙大地构造研究所, 长沙 410013)

提 要: 对湖南沃溪金锑钨矿床稀土元素特征的研究结果表明: 在成矿过程中, 稀土元素发生了从近矿围岩向含矿断裂带或成矿热液的迁移; 成矿物质主要来自赋矿地层围岩, 且具多源性; 矿化程度不同的层脉石英矿石中的稀土总含量具有明显的差异。同时指出了将热液金矿床中石英脉内稀土总含量作为找矿标志的可能性。

关键词: 沃溪金锑钨矿床 稀土元素 定向迁移 多源性 找矿标志 湖南沃溪

中图法分类号: P618.7 **文献标识码:** A

近年来国内外的许多研究表明: 稀土元素是一组能很好地揭示热液型金矿床成矿物质来源、成矿条件及矿床成因的示踪剂元素。综合前人的研究成果^[1-7]表明, 在应用稀土元素对热液型金矿进行研究时, 多数只着重于稀土元素的配分模式, 而缺乏具体的定量分析, 忽略了成矿过程中稀土元素是否存在从围岩向含矿断裂带的定向迁移; 往往对典型金矿床中金矿脉(体)有所偏重, 而对矿化较差或很差的矿脉(体)有所忽略, 这就在一定程度上忽略了富矿脉(体)与贫矿脉(体)之间稀土元素可能存在的差异及这种差异在找矿评价上可能具有的指示作用和应用价值; 有的则因样品过少, 而难于进行系统的对比。

湘西沃溪金锑钨矿床的研究程度尽管已较高, 但稀土元素地球化学资料仍然很少且不系统。因此, 笔者对前人在研究矿床中仍较薄弱的环节——矿床稀土元素特征进行了更进一步的研究, 目的在了解成矿物质来源和稀土元素在成矿过程中是否具定向迁移, 也为了了解矿脉、矿石类型、岩性和断裂构造变形强度的不同是否会造成稀土元素含量的系统变化及配分模式的差异, 且这些差异是否具有找矿标志意义。

1 基本地质概况

沃溪金锑钨矿床是一个金、锑、钨共生的特大型矿床, 座落于湖南省沅陵县沃溪镇。它位于江南古陆雪峰山古隆起带构造线由 NE 转向 EW 的转折部位^[8-10]。其主要赋矿围岩为中晚元古界的一套浅变质火山碎屑沉积岩系。其中下伏基底为冷家溪群的浅变质板岩、石英细

基金项目: 湖南省黄金管理局“九五”科研项目(950204)及博士点基金资助

第一作者简介: 刘正庚(1965—), 男, 湖南省衡东县人, 博士生, 构造地质学专业, 主要从事矿床地质、地球化学研究及矿产开发工作。

收稿日期: 1999-01-28; 修订日期: 2000-06-28

●彭渤, 1990, 湘西沃溪金矿田构造地球化学研究, 中国科学院长沙大地构造研究所硕士论文

砂粉砂质板岩、夹有多层泥质砂岩的韵律层, 以低角度不整合与上覆板溪群相接触。板溪群下部为马底驿组, 以千枚状板岩为主, 偶夹有薄层翠绿色泥质与砂质板岩; 板溪群上部五强溪组为砂质板岩夹石英砂岩, 灰绿色长石石英砂岩较为突出。冷家溪群与板溪群中不同地区的组段都含有较丰富的远源中性及酸性火山喷发碎屑岩和火山-沉积岩夹层。在板溪群与冷家溪群之下还存在有一个更老的结晶基底, 为大陆型地壳岩石^[11-16]。在矿区北部还有上白垩世的砂砾岩以角度不整合覆盖于元古界岩层之上。该矿带的全部金矿床主要赋存于马底驿组中上段紫红色板岩或钙质板岩中, 少数赋于冷家溪群中(图 1)。

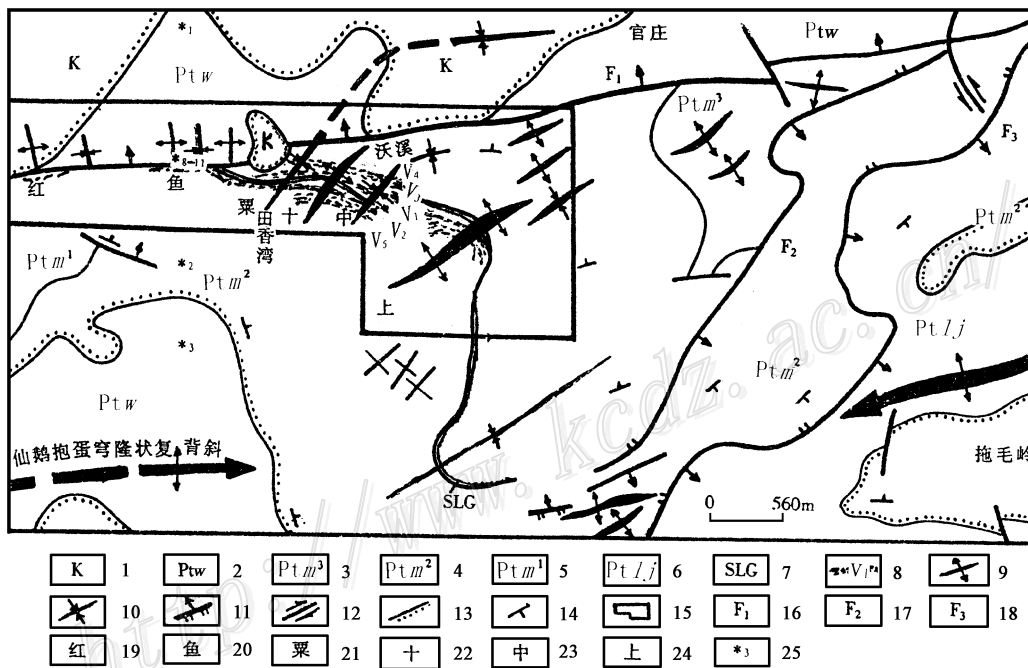


图 1 沃溪金锑钨矿田地质略图

- 1—白垩系红色砂砾岩; 2—板溪群五强溪组; 3~ 5—板溪群马底驿组上、中、下段; 6—冷家溪群; 7—灰绿色板岩夹层;
 8—矿脉及编号; 9—背斜轴; 10—向斜轴; 11—逆断层; 12—平移断层; 13—不整合; 14—地层产状; 15—矿区范围;
 16—沃溪大断层; 17—新田湾逆断层; 18—唐冲坪逆断层; 19—红岩溪矿段; 20—鱼儿山矿段; 21—栗家溪矿段;
 22—十六棚公矿段; 23—中沃溪矿段; 24—上沃溪矿段; 25—取样位置及样号

Fig. 1. Geological sketch map of the Woxi gold-antimony-tungsten orefield.

- 1—Cretaceous red sandy conglomerate; 2—Waqiangxi Formation of Banxi Group; 3~ 5—Upper—Lower Member of Madiyi Formation of Banxi Group; 6—Lengjiaxi Group; 7—Greyish green slate intercalation; 8—Ore vein and serial number; 9—Anticlinal axis; 10—Synclinal axis; 11—Reversed fault; 12—Strike-slip fault; 13—Unconformity; 14—Attitude of strata; 15—Limits of ore district; 16—Woxi fault; 17—Xintianwan reversed fault; 18—Tanghuping reversed fault; 19—Hongyanxi ore block; 20—Yuershan ore block; 21—Lijiaxi ore block; 22—Shilupenggong ore block; 23—Zhongwoxi ore block; 24—Shangwoxi ore block; 25—Sampling location and serial number.

该矿床现已发现7条以上的含矿层间脉,由下而上依次为 V_6 、 V_5 、 V_2 、 V_1 、 V_3 、 V_4 、 V_7 及 V_8 ,其中 V_4 、 V_7 及 V_8 为盲矿脉。这些层间脉全部受脆-韧性层滑剪切断裂控制。矿脉具有沿层间断裂、裂隙和破碎蚀变带充填的特征。矿体主要呈层间石英脉的形式产出,其次为网脉和节理脉及破碎蚀变岩。近矿脉围岩蚀变发育,有褪色化、硅化、黄铁矿化、绿泥石化、碳酸盐化等。该矿床金属矿物主要为自然金、辉锑矿、白钨矿、黑钨矿、黄铁矿等,前三者为有用矿物;脉石矿物主要为石英,次为绢云母、方解石等。

研究表明:沃溪矿床主要系由地下热(卤)水环流淋滤为主的充填交代型金矿床。

2 取样与分析

此次笔者较系统地采取了31个岩石、矿石样品。样品取自远离矿脉的各地层(1~3号样)、近矿脉围岩(4~7号样)、沃溪含金断裂破碎带不同构造部位(8~11号样)、含矿层间断裂构造带内不同构造部位(26~31号样)及各层间石英脉(12~25号样)(图1和图2,表1)。

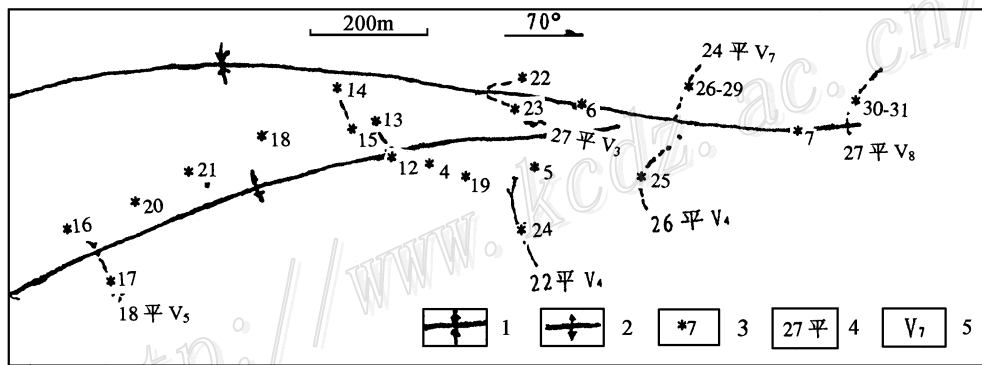


图2 十六棚公矿段稀土元素取样位置平面略图

1—十六棚公西向斜; 2—十六棚公背斜; 3—取样位置及样号; 4—中段岩脉; 5—脉号

Fig. 2. Sketch map showing sampling locations of rare earth elements in Shiliupengong ore block.

1—Shiliupengong anticline; 2—Shiliupengongxi syncline; 3—Sampling location and serial number; 4—Strike entry at a certain level; 5—Serial number of vein.

3 矿床岩石、矿石稀土元素特征

从表1中可看出下列几点特征:

- (1) 所有岩石、矿石均富集轻稀土,但富集程度上存在一定的差异。
- (2) 在重稀土含量方面,近矿脉围岩较远矿脉地层的含量稍低。
- (3) 所有岩石、矿石的 Sm/Nd 值全都小于0.3,介于0.17~0.25之间。
- (4) 所有岩石、矿石的 δEu 值变化范围不大,最低为0.62,最高为0.87,并都具有相似

的弱负 Eu 异常。

(5) 所有的岩石、矿石样品的 $(Gd/Yb)_N$ 值除 V_4 脉 24 号样为 0.58 外, 其余为 0.90~1.44, 不存在明显的重稀土分异。

(6) 从近矿脉围岩到层间含矿断裂带中心部位, 稀土总量有逐渐升高的趋势。在鱼儿山矿段沃溪含矿断裂破碎带中, 从上盘五强溪组近矿脉围岩(碎裂化砂板岩)往断裂带中心部位(含砾断层泥)的稀土总含量升高, 下盘马底驿组从近矿围岩往含矿断裂带中心部位的稀土总含量逐渐升高; 从 V_7 层间断裂剖面也可看出从围岩往断裂破碎带中心部位稀土总量逐渐升高。

(7) 在层间含矿断裂带内, 各构造岩的稀土总量存在一定差异, 但各特征参数相似。各构造岩稀土总量随岩石破碎程度的加剧及构造应力应变强度的增强而升高。

(8) 各层间石英脉矿石稀土总量存在不同的差异, 其中 V_5 、 V_2 、 V_1 、 V_7 、28 平底部盲脉和鱼儿山、沃溪含矿断裂带中各层间石英脉矿石的稀土总含量相对较高, 为 $86.08 \times 10^{-6} \sim 267.85 \times 10^{-6}$, V_3 、 V_4 及 V_8 层间石英脉矿石的稀土总含量较低, 为 $12.42 \times 10^{-6} \sim 38.31 \times 10^{-6}$ 。

根据上述稀土分析资料编制了本矿床岩、矿石的稀土含量配分模式如图 3、图 4。

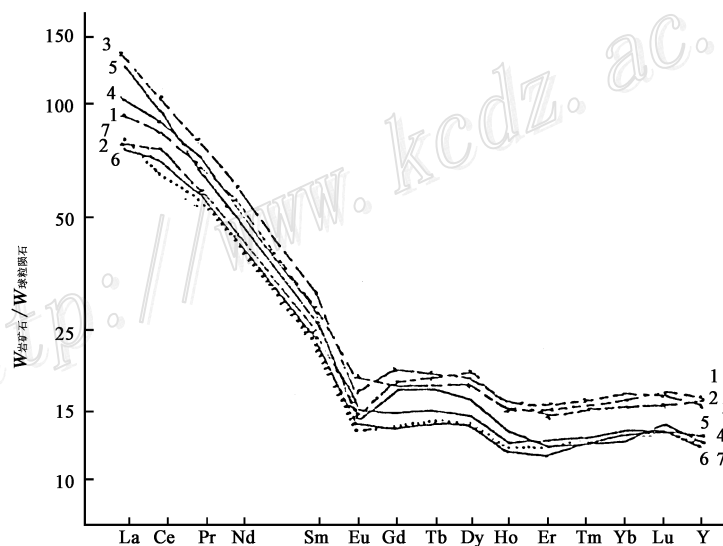


图 3 矿床近、远矿脉围岩稀土配分模式图

1—五强溪组远矿脉变质砂岩; 2—马底驿组远矿脉板岩; 3—冷家溪群远矿脉板岩; 4—28 平底部盲脉 V_1 中间板岩;
5—28 平 V_1E-V_1W 中间板岩; 6—27 平 V_3-V_4 中间板岩; 7—27 平 $V_4-V_7 (V_1)$ 中间板岩

Fig. 3. Chondrite-normalized REE patterns of wallrocks near or distant from ore veins in the ore deposit.

1—Meta-sandstone distant from ore veins in Wuqiangxi Formation; 2—Slate distant from ore veins in Madiyi Formation;
3—Slate distant from ore veins in Lengjiaxi Group; 4—Blind vein at the bottom of No.28 adit— V_1 intermediate slate;
5—No.28 adit V_1E-V_3W intermediate slate; 6—No.27 adit V_3-V_4 intermediate slate; 7—27 adit $V_4-V_7 (V_1)$ intermediate slate.

表1 沃溪矿床岩石、矿石的稀土

Table 1. REE content and characteristic values

样号	样品性质	采样位置	La	Ce	Pr	Nd	Sm	Eu	Gd	Tb	Dy	Ho
1	五强溪组砂板岩	鱼儿山之北1 km	28.06	70.40	8.28	31.95	6.17	1.40	5.41	0.88	5.56	1.13
2	马底驿组板岩	鱼儿山之南1 km 处	23.27	64.27	7.12	26.57	5.33	1.09	5.43	0.92	5.97	1.15
3	冷家溪群板岩	枣木园	40.91	88.02	9.76	35.23	6.71	1.26	5.91	0.95	5.91	1.17
4	板岩	28 底板盲脉与 V ₁ 间	30.71	74.90	8.45	31.39	6.13	1.07	5.30	0.87	5.10	0.99
5	板岩	28 平 V ₁ E-V ₃ W 间	37.75	81.00	8.13	28.99	5.36	1.11	4.52	0.75	4.59	0.92
6	板岩	27 平 V ₃ -V ₄ 间	22.74	58.93	6.96	25.57	4.97	1.05	4.16	0.69	4.36	0.87
7	板岩	27 平 V ₄ -V ₈ (V ₇) 间	23.73	56.24	6.76	24.84	4.80	1.01	4.20	0.70	4.38	0.90
8	五强溪组碎裂岩	鱼坑1304 沿脉沃3 旁	29.13	67.59	8.08	29.25	5.56	1.18	4.83	0.82	5.10	1.03
9	五强溪组角砾岩	鱼坑沃3-I	34.81	81.96	9.29	34.79	6.99	1.55	6.13	0.94	5.38	1.04
10	含砾断层泥	鱼坑沃3-II	38.12	84.38	9.69	34.65	6.41	1.22	5.31	0.85	5.20	1.01
11	石英脉矿石	鱼坑沃3-III	30.01	60.11	7.20	27.70	5.03	0.89	3.79	0.59	3.61	0.73
12	层间石英脉矿石	28 平底部II 号盲脉	15.67	31.74	3.84	13.99	2.65	0.54	2.23	0.37	2.07	0.41
13	层间石英脉矿石	28 平底部II 号盲脉	18.39	44.13	5.63	20.53	3.98	0.77	2.91	0.44	2.60	0.52
14	层间石英脉矿石	28 平底部I 号盲脉	17.37	40.20	4.64	15.76	2.96	0.59	2.43	0.39	2.36	0.46
15	层间石英脉矿石	28 平底部I 号盲脉	29.58	74.12	8.55	32.86	6.48	1.20	5.77	0.95	5.30	0.97
16	层间石英脉矿石	18 平 V ₅ 沿脉11-I 样	32.34	83.23	9.48	35.96	7.26	1.35	5.59	0.86	5.43	1.14
17	层间石英脉矿石	18 平 V ₅ 沿脉25-II 样	37.40	85.47	9.61	37.47	7.33	1.36	5.72	0.90	5.52	1.12
18	层间石英脉矿石	23 平 V ₁ W-43 号样	19.72	42.49	4.71	17.62	3.41	0.70	2.96	0.50	3.13	0.61
19	层间石英脉矿石	28 平 V ₁ W	39.51	87.07	9.38	35.28	6.83	1.28	5.66	0.94	6.04	1.25
20	层间石英脉矿石	21 平 V ₂ W-15 号样	32.75	73.61	8.06	29.56	4.89	0.95	4.51	0.81	5.31	1.08
21	层间石英脉矿石	21 平 V ₂ W-10 样	45.87	102.40	10.94	38.97	6.49	1.32	6.05	1.04	6.55	1.34
22	层间石英脉矿石	27 平 V ₃ W 棚沿-33 样	5.36	11.24	1.35	5.09	0.94	0.18	0.71	0.10	0.63	0.13
23	层间石英脉矿石	27 平 V ₃ E 底沿-1 样	4.08	12.04	1.42	5.45	1.02	0.22	0.84	0.15	0.86	0.16
24	层间石英脉矿石	22 平 V ₄ E-48 号样	4.91	9.64	1.22	4.26	0.95	0.24	1.20	0.24	1.57	0.34
25	层间石英脉矿石	26 平 V ₄ E 东沿脉1 号样	4.01	4.00	0.35	1.21	0.26	0.06	0.30	0.05	0.28	0.05
26	片理化矿石	24 平 V ₇ 沿-41 II -1 号样	25.91	59.11	6.38	24.61	4.77	0.98	4.24	0.66	4.03	0.78
27	层间石英脉矿石	24 平 V ₇ 沿-41 II -2 号样	32.20	77.59	8.45	32.08	5.88	1.09	4.69	0.74	4.59	0.92
28	含砾断层泥矿石	24 平 V ₇ 沿-41 II -3 号样	35.35	79.32	8.65	34.20	6.26	1.14	4.92	0.77	4.68	0.99
29	片理化矿石	24 平 V ₇ 沿-41 I -4 号样	27.58	59.15	6.46	23.74	4.49	0.95	4.03	0.64	4.17	0.82
30	含砾断层泥矿石	27 平 V ₈ SW 沿脉 (下)	36.44	85.73	9.56	34.05	5.83	1.10	5.42	0.91	5.58	1.09
31	层间石英脉矿石	27 平 V ₈ SW 沿脉 (上)	6.17	14.32	1.70	5.73	1.02	0.28	1.14	0.20	1.11	0.20

注: 由地质矿产部武汉综合岩矿测试中心测试 (样品未注明地层的均为马底驿组)

元素含量(10^{-6})及特征值

of rocks and ores from the Woxi ore deposit

Er	Tm	Yb	Lu	Y	Σ REE	$\frac{\Sigma L}{\Sigma H}$	$\frac{\Sigma Ce}{\Sigma Y}$	$\left \frac{La}{Yb} \right _N$	$\frac{Sm}{Nd}$	$\left \frac{La}{Sm} \right _N$	$\left \frac{Gd}{Yb} \right _N$	δEu	δCe	$\Sigma LREE$	$\Sigma HREE$
3.31	0.53	3.35	0.54	33.47	200.44	7.06	2.70	5.70	0.19	3.18	1.08	0.80	1.03	146.26	20.71
3.18	0.52	3.19	0.50	33.10	181.60	6.12	2.37	4.86	0.20	3.06	1.13	0.68	1.12	127.65	20.86
3.35	0.54	3.41	0.53	32.46	236.12	8.36	3.35	8.00	0.19	4.27	1.16	0.66	0.96	181.89	21.77
2.60	0.42	2.60	0.44	25.24	196.22	8.33	3.50	7.87	0.20	3.51	1.36	0.62	1.03	152.65	18.32
2.70	0.43	2.73	0.42	26.41	205.82	9.52	3.73	9.22	0.18	4.93	1.10	0.74	1.00	162.34	17.06
2.45	0.42	2.63	0.42	24.94	161.18	7.49	2.93	5.76	0.19	3.20	1.05	0.76	1.05	120.22	16.05
2.61	0.43	2.67	0.42	25.14	158.82	7.20	2.83	5.93	0.19	3.46	1.05	0.74	0.99	117.38	16.31
3.02	0.49	3.17	0.50	29.32	189.06	7.43	2.92	6.13	0.19	3.67	1.02	0.75	0.98	140.79	18.96
2.88	0.45	2.85	0.44	29.60	219.11	8.42	3.41	8.14	0.20	3.49	1.43	0.78	1.01	169.39	20.11
2.87	0.47	2.89	0.45	28.67	221.87	9.14	3.65	8.79	0.18	4.16	1.22	0.68	0.98	174.14	19.05
2.09	0.33	2.10	0.32	20.44	164.95	9.66	3.85	9.53	0.18	4.18	1.20	0.66	0.89	130.94	13.56
1.14	0.17	1.15	0.18	10.43	86.58	8.86	3.77	9.08	0.19	4.14	1.29	0.73	0.90	68.43	7.72
1.53	0.24	1.62	0.26	14.22	117.76	9.23	3.84	7.57	0.19	3.23	1.20	0.73	0.97	93.42	10.12
1.35	0.24	1.58	0.26	12.43	103.02	8.99	3.79	7.33	0.19	4.11	1.03	0.72	0.99	81.52	9.07
2.80	0.50	3.30	0.55	26.83	199.75	7.59	3.25	5.98	0.20	3.20	1.17	0.65	1.04	152.79	20.14
3.13	0.55	3.69	0.62	31.81	222.42	8.09	3.21	5.84	0.20	3.12	1.01	0.68	1.06	169.62	20.96
3.21	0.55	3.52	0.56	31.38	231.13	8.47	3.40	7.08	0.20	3.57	1.08	0.68	0.99	178.64	21.10
1.63	0.28	1.80	0.29	17.88	117.74	7.95	3.05	7.30	0.19	4.05	1.10	0.72	0.96	88.65	11.15
3.72	0.62	4.14	0.65	37.71	240.09	7.79	2.95	6.36	0.19	4.05	0.91	0.67	0.99	179.35	23.02
3.09	0.52	3.35	0.52	30.88	199.39	7.81	3.02	6.52	0.17	4.69	0.90	0.67	0.99	149.82	19.19
3.68	0.66	4.41	0.70	37.43	267.85	10.46	3.61	6.93	0.17	4.95	0.91	0.71	1.00	205.99	19.70
0.37	0.06	0.33	0.05	3.48	30.02	10.15	4.12	10.83	0.18	3.99	1.44	0.71	0.92	24.16	2.38
0.43	0.07	0.40	0.07	4.05	31.90	8.54	3.58	8.00	0.19	3.29	1.40	0.78	1.03	24.95	2.92
1.05	0.20	1.37	0.23	10.40	37.81	3.42	1.28	2.39	0.22	3.62	0.58	0.76	0.86	21.22	6.20
0.14	0.02	0.14	0.20	1.52	12.42	9.89	3.92	19.10	0.21	10.78	1.43	0.72	0.58	9.89	1.00
2.01	0.35	2.23	0.36	21.64	158.06	8.31	3.35	7.75	0.19	3.80	1.27	0.72	1.01	121.76	14.66
2.50	0.44	2.79	0.46	26.57	201.01	9.18	3.60	7.69	0.18	3.83	1.12	0.68	1.04	157.29	17.13
2.81	0.48	3.07	0.49	29.14	212.27	9.06	3.48	7.68	0.18	3.95	1.07	0.67	0.99	164.92	18.21
2.13	0.37	2.35	0.39	24.36	161.62	8.21	3.12	7.82	0.19	4.30	1.14	0.74	0.97	122.37	14.90
3.27	0.56	3.80	0.63	29.53	223.46	8.14	3.40	6.39	0.17	4.38	0.95	0.65	1.02	172.71	21.21
0.56	0.09	0.61	0.10	5.08	38.31	7.29	3.21	6.74	0.18	4.23	1.25	0.87	0.98	29.22	4.01

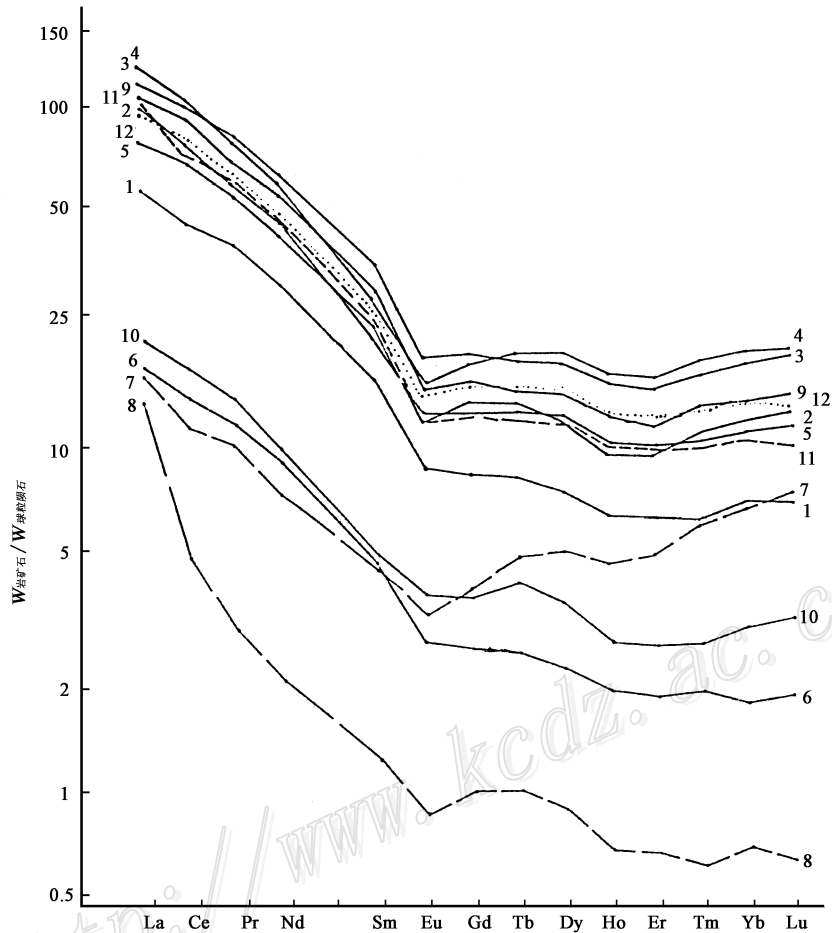


图4 矿床岩石、矿石稀土配分模式图

1—II号盲脉12、13号样均值；2—I号盲脉14、15号样均值；3—V₅层脉16、17号样均值；4—V₁层脉20、21号样均值；5—V₁层脉18、19号样均值；6—V₃层脉22、23号样均值；7—V₄层脉24号样；8—V₄层脉25号样；9—V₇层脉28号样；10—V₅层脉31号样；11—鱼儿山石英脉11号样；12—近脉围岩4、5、6、7号样均值

Fig. 4. Chondrite-normalized REE patterns of rocks and ores in the ore deposit.

1—Mean value of No.12 and No.13 samples from No.11 blind vein; 2—Mean value of No.14 and No.15 samples from No.1 blind vein; 3—Mean value of No.16 and No.17 samples from V₅ layer vein; 4—Mean value of No.20 and No.21 samples from V₁ layer vein; 5—Mean value of No.18 and No.19 samples from V₁ layer vein; 6—Mean value of No.22 and No.23 samples from V₃ layer vein; 7—No.24 sample of V₄ layer vein; 8—No.25 sample of V₄ layer vein; 9—No.28 sample of V₇ layer vein; 10—No.31 sample of V₅ layer vein; 11—No.11 sample of Yuershan quartz vein;

12—Mean value of No.4, No.5, No.6 and No.7 samples from near-vein wallrock.

从图3看出，近矿的各层间脉围岩和远矿脉地层（冷家溪群和板溪群）岩石的稀土配分模式极为相似，均为右倾平滑型，轻稀土组成较陡，重稀土组成较平缓；尽管所有岩石样不是取自同一连续剖面上，但近矿围岩与远矿地层岩石在重稀土部分呈明显的两组，各近矿围岩重稀土明显低于远矿脉地层岩石的重稀土含量。

从图4上看出,除V₄脉24号样的稀土含量配分模式与近矿脉围岩及远矿脉地层岩石明显不同,而均呈轻、重稀土分异明显的V字形外,其它所有各层间石英脉矿石样品与近矿围岩的稀土配分模式极为相似或基本相似。

4 结论与探讨

4.1 成岩成矿物质的继承性

沃溪金锑钨矿床各地层岩石、近矿脉围岩岩石及石英脉矿石(除V₄脉24号样外)的稀土配分模式是十分相似或基本相似的,均富集轻稀土,Sm/Nd值均小于0.3,δEu值相差不大,仅具弱Eu异常,说明成岩成矿物质具有继承性:冷家溪群成岩物质来自更古老的大陆壳型结晶基底,板溪群成岩物质又来自冷家溪群,而成矿物质又主要来自板溪群和冷家溪群(可能还包括更古老的基底陆壳岩石)。前人研究结果^[4-7,9,17-20]均一致认为成矿物质也主要来自赋矿的元古界地层。

4.2 成矿物质的同源性及多源性

沃溪矿床V₄脉24号样的稀土配分模式与近、远矿围岩存在明显的差异,而与燕山期重熔型花岗岩的稀土配分模式极相似(图5),说明成矿物质除主要来自赋矿地层外,还可能混有部分其它来源(如燕山期基底地壳重熔型岩浆热液携来的成矿物质)。据矿床单矿物铅同位素资料显示本矿床成矿物质除壳源外,还有幔源及壳幔混合源,单矿物硫同位素资料也显示出多源性特征。说明成矿物质除具同源性外,还具多源性。

4.3 稀土元素在成矿过程中具有定向迁移性

由前述可知,该矿床近矿脉围岩较远矿脉围岩存在明显的重稀土降低,而从近矿脉围岩往含矿断裂带中心方向又存在稀土元素总含量增加的趋势,说明该矿床在热液成矿作用过程中,稀土元素存在着从围岩向成矿热液或含矿(层间)断裂破碎带的定向迁移,这是成矿物质来自围岩的直接证据。

4.4 稀土元素迁移分异的差异性

(1) 近矿脉围岩与远矿围岩相比较,轻稀土分异不明显,但重稀土则较远矿脉地层岩石要低,说明在热液成矿作用过程中,轻、重稀土的迁移分异具差异性。通常稀土元素形成络合物的能力依La→Yb→Y→Lu的顺序而递增,因而重稀土元素的迁移能力应大于轻稀土元素^[22-24]。所以在热液成矿作用过程中,近矿围岩中稀土元素在遭受热液淋滤作用或向含矿断裂带迁移时,因重稀土元素迁移能力强,优先迁移到热液中而流失掉,造成了近矿脉围岩较远矿脉围岩重稀土元素含量减少。

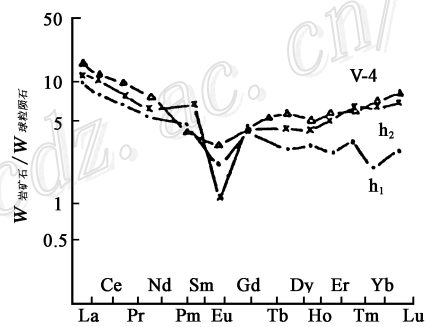


图5 V₄层脉24号样稀土配分模式图

v-4—为V₄含矿层间石英脉(24号样);

h₁, h₂—华南燕山期重熔型花岗岩(据[21])

Fig. 5. Chondrite-normalized REE patterns of No. 24 samples from V₄ layer vein.

V-4— is V₄ ore-bearing interlayer quartz vein (24 samples); h₁, h₂ mean Yanshanian remelting type granite in South China.

(2) 各层间石英脉矿石稀土总含量存在差异, 即便在同一含矿(层间)断裂破碎带内的同一水平位置上, 不同的构造岩具有不同的稀土总含量, 且具有差异。热液金矿床稀土元素在矿脉中及不同岩矿石中的含量及配分特征差异性受到成矿时构造-流体-岩石相互作用的联合控制。流体作用强度是影响稀土元素地球化学分异行为的重要因素^[25, 26], 稀土元素对不同岩性的矿物具有不同的亲向性, 层状硅酸盐类矿物(如叶腊石、云母、粘土族等)能通过表面吸附捕获稀土^[27]。构造应力应变作用既能增加稀土元素的内能具更大活性, 又能使得构造地质体物质破碎、碾磨、细粒化而增大比表面积, 增强对稀土的捕获力, 同时应力应变所引起的如层滑剪切断裂系的巨大空间变化, 以致产生极大的抽提和萃取作用, 促使稀土元素向断裂带的迁移。当水/岩比值低时, 围岩的稀土元素组成可决定构造岩的稀土元素组成和配分模式。水/岩比值高时, 构造带中活动性流体的化学性质和稀土组成便决定了构造岩稀土元素组成及配分模式。矿化及规模较好的矿脉可能形成于高的水/岩比值条件下, 使石英脉中稀土元素发生了流失及矿质的充分沉积与富集, 而矿化相对较弱的矿脉, 可能由水/岩值较低的成矿作用形成。

4.5 稀土总量作为找矿标志的可能性

沃溪金锑钨矿区现已发现7条以上的含矿层间脉, 其中 v_1-v_6 属勘探及研究程度非常高的矿脉, v_7 与 v_8 是对其归属及规模仍存在争论的近期探出的顶部层间盲脉, 而I、II号盲脉可能属 v_5 脉组。其中 v_3 、 v_4 两条层间脉是矿化强度最强、矿化连续性非常好、储量最大的两条矿脉, 其储量占该矿区已探明的约40 t以上黄金储量的80%左右, 且该两脉往深部矿化仍未减弱, 据保守估计, 仍可从该两脉中获取近30 t黄金储量。而 v_6 、 v_5 两脉的工业矿化极差, v_2 、 v_1 两脉也属矿化强度及连续性远较 v_3 、 v_4 两脉差的矿脉。稀土元素总含量在矿化强度及储量规模非常好的 v_3 、 v_4 层间石英脉矿石中较低或很低, 而在矿化较差及储量规模小的层间石英矿石中含量较高, 这种现象应该不是偶然的, 而可能是与矿化规模及强度之间存在着必然的联系, 应可作为找矿评价标志之一。

v_8 层间石英脉矿石的稀土元素总含量也较低, 表明该层脉应具有很好的找矿前景, 现在的实际情况也表明 v_8 脉具有良好的找矿前景, 是获取黄金工业储量的有利层间脉。

成文过程中得到了湖南省黄金局吴琨琪高工、中南工业大学吴延之教授的指导, 笔者深表感谢。

参 考 文 献

- 1 Н В Петровская 等. 石英的稀土杂质——成矿物质来源的指示剂 [J]. 地质地球化学, 1987, (1): 12~16.
- 2 张乾等. 湖南黄金洞矿床成因的稀土元素证据 [J]. 地质地球化学, 1991, (1): 69~71.
- 3 王秀璋等著. 中国改造型金矿床地球化学 [M]. 北京: 科学出版社, 1992, 59~82.
- 4 马启波等著. 中国热液型金矿床含金建造及成矿作用与找矿方向 [M]. 北京: 科学出版社, 1994: 54~50.
- 5 彭建堂等. 稀土元素在热液型金矿研究中的应用——以雪峰古陆一带金矿为例 [J]. 中南工业大学学报, 1996, 27 (2): 124~129.
- 6 邵靖邦等. 湘西沃溪金锑钨矿床矿化蚀变带特征研究 [J]. 湖南地质, 1989, 8 (3): 39~47.
- 7 刘英俊等著. 江南金矿及其成矿地球化学背景 [M]. 南京: 南京大学出版社, 1993.
- 8 刘亚军. 湘西沃溪金锑钨矿床褶皱构造及其控矿规律与动力成矿作用 [J]. 矿床地质, 1992, 11 (2): 134~141.
- 9 中国人民武装警察部队黄金指挥部著. 湖南省沃溪式层控金矿地质 [M]. 北京: 地震出版社, 1996, 8~14.
- 10 谭碧富等. 湘西金矿主要矿物含金性与构造的关系 [J]. 桂林工学院学报, 1998, 18 (2): 131~135.
- 11 秦葆珊. 台湾—四川黑水地学大断面所揭示的湖南深部构造 [J]. 湖南地质, 1991, 10 (2): 89~96.
- 12 陈国达. 华南前地槽型金矿的找矿前景. 见: 中国科学院黄金科技工作领导小组办公室编: 中国金矿地质地球化学研究 [C]. 北京: 科学出版社, 1993, 1~7.
- 13 甘晓春. 华南火成岩中捕获锆石 U-Pb 年龄、地幔演化与成岩成矿同位素地球化学 [M]. 北京: 地质出版社, 1993, 10~11.
- 14 甘晓春. 华南火成岩中捕获锆石的早元古代—太古代 U-Pb 年龄信息 [J]. 地球化学, 1996, 25 (2): 112~120.
- 15 张亚雄. 陈蔡群变质作用的探讨 [C]. 见: 湖南省地质学会、湖南省地质矿产厅编. 湖南地学新进展. 长沙: 湖南科学技术出版社, 1996, 118~121.
- 16 王伏泉. 湘西金(锑)矿带壳体演化与内生金成矿 [J]. 大地构造与成矿学, 1998, 22 (2): 111~118.
- 17 罗献林, 易诗军等. 论湘西沃溪金锑钨矿床的成因 [J]. 地质与勘探, 1984, 20 (7): 1~11.
- 18 马东升, 刘英俊. 江南金成矿带层控金矿的地球化学特征和成因研究 [J]. 中国科学, 1991, B 辑 (4): 424~433.
- 19 牛贺才, 马东升. 湘西层控金矿床成因的研究 [J]. 矿床地质, 1992, 11 (1): 55~75.
- 20 马东升. 江南元古界层控金矿的地球化学和矿床成因 [J]. 南京大学学报 (自然科学版), 1991, 27 (4): 753~764.
- 21 中国科学院地球化学研究所. 华南花岗岩类地球化学 [M]. 北京: 科学出版社, 1979, 238~303.
- 22 王德潜, 陈刚. 实用稀土地球化学 [M]. 北京: 冶金工业出版社, 1991, 10~185.
- 23 王中刚, 于学元, 赵振华等. 稀土元素地球化学 [M]. 北京: 科学出版社, 1989, 232~431.
- 24 刘英俊, 曹励明, 李兆麟等. 元素地球化学 [M]. 北京: 科学出版社, 1984, 194~215.
- 25 陈骏, 王鹤年. 成矿流体作用过程的 REE 示踪研究 [J]. 南京: 南京大学学报 (自然科学专辑), 1997, 33: 29~35.
- 26 彭渤, 刘翔. 沉积变质岩系中 REE 断裂构造地球化学 [J]. 大地构造与成矿学, 1998, 22 (1): 75~81.
- 27 P. 亨德森. 稀土元素地球化学 (中译本) [M]. 北京: 地质出版社, 1988, 195~210.

REE CHARACTERISTICS OF THE WOXI GOLD-ANTIMONY-TUNGSTEN DEPOSIT, HUNAN PROVINCE

Liu Zhenggeng^{1,3}, Yu Jingming¹, Liu Shengyou²,
Zeng Debin², Lei Mingbo² and Teng Yan¹

(1 Hunan Corporation of Gold Industry, Changsha 410007; 2 Xiangxi Gold Mine, Yuanling 419600;

3 Changsha Institute of Geotectonics, Chinese Academy of Sciences, Changsha 410013)

Key words: gold-antimony-tungsten deposit, REE, characteristic, oriented migration, multisource, prospecting criteria, Woxi of Hunan

Abstract

According to 31 samples of rocks and ores collected at random from various interlayer quartz veins and different structural positions in the ore-bearing fracture zones, near-ore wall rocks and distal rocks, REE have the following characteristics; HREE content of near-ore wall rocks is lower than that of distal wall rocks, the total amount of REE shows a gradual increasing tendency from near-ore wall rocks to the center of the ore-bearing fracture zone. With the intensification of structural shattering, the total REE amount of each tectonite within the fracture goes up. The REE partitioning modes of most interlayer quartz veins are similar to the mode of the Proterozoic strata. The total amount of REE in interlayer quartz veins with good mineralization and considerable reserves is very low, whereas things are just the opposite for those with poor gold mineralization and reserves. It is shown from studies on characteristics of REE that, during mineralization, migration and loss of HREE took place, that REE migrated from near-ore wall rocks to the ore-bearing fracture zone, that the total REE amount of fracture tectonites has a direct correlation with tectonic stress, strain strength and shattering extent, and that ore-forming materials came mainly from host wall rocks and are of multisource nature. The possibility of using the total amount of REE in interlayer quartz veins of hydrothermal gold deposits as one of the prospecting criteria is also pointed out in this paper.